

# Homplex®

## HFP455021

### Cutie de protecție (fridă)

Homplex este un producător de soluții moderne adresate clientului rezidențial și industrial printr-o gamă vastă de soluții de calitate și accesibile, pentru un habitat modern confortabil și sigur.

Cutia HFP455021 este destinată utilizării în rețeaua de distribuție gaze de joasă presiune. Cutia oferă protecție la intemperii pentru regulator și contorul de gaz iar datorită construcției sale robuste, o protecție sporită la acțiuni mecanice.



#### CARACTERISTICI TEHNICE:

- Cutie: compozit,
- Încuietoare: compozit+ oțel, cheie triunghiulară,
- Acces facil pentru țevi și robineti,
- Fereastră generoasă: 130 x 76mm,
- Foarte ușoară: aprox. 3.20 Kg,
- Include balamale, încuietoare și cheie,
- Prize montare/ancorare de coloane,
- Culoare RAL 7044.

#### BENEFICII

- Materialul nu corodează, rezistent la intemperii, stabil UV, ignifug,
- Respectă toate reglementările relevante,
- Durabilitate și rigiditate ridicată,
- Structură ușoară, manipulare și instalare ușoară,
- Suprafață ușor de întreținut,
- Permite diferite opțiuni de design pentru circuitul de gaz.



Cheie standard  
triunghi



RAL 7044



Panou ancorare rigid  
și întărit



Instalare ușoară



Ușor de întreținut



Calitate superioară



Durabil



Ușară,  
doar 3.20 Kg  
neechipată



Fără rugină sau  
coroziune

Produsul este în conformitate cu legislația relevantă a Uniunii Europene:  
EN 60695

Asistență tehnică: 0374 49 49 49

☎ 3714926

Homplex  
Bd. Pipera, nr.1/VII, et. 7, Nord City Tower, Voluntari, Romania  
Tel.: 0374 49 49 49; contact@homplex.ro

[www.homplex.ro](http://www.homplex.ro)

# Homplex®

## HFP455021

### Beneficii multiple într-un produs compact

Credem într-un habitat modern și sigur, în care designul întâlnește siguranța iar calitatea nu ar trebui sacrificată în căutarea unor soluții accesibile. Îți ascultăm întotdeauna nevoile și adoptăm cele mai noi evoluții tehnologice pentru a-ți oferi cele mai avansate produse și experiențe.

Noua fridă Homplex HFP455021 a fost concepută pentru a depăși limitele actualelor cutii pentru contoare de gaz, oferind beneficii sporite față de variantele metalice și avantaje superioare față de alte soluții similare menținând o dimensiune mai robustă față de Homplex HFP606025.

#### Rezistență la intemperii în toate tipurile de condiții.

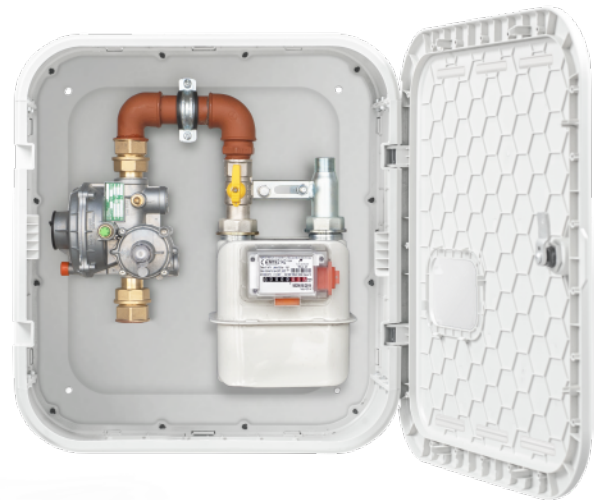
Componentele fridei sunt proiectate cu toleranțe reduse, realizate din materiale compozite de înaltă calitate, fibră de sticlă, stabilizat UV și design rigid. În funcție de țevi, contor și regulatorul de gaz selectate, frida le va menține protejate pentru mai mult timp, dar asigurând o ventilație adecvată. În comparație cu soluțiile pe bază de metal, această carcasă nu va rugini niciodată oferind o durată de viață mai lungă și o intervenție mai mică.

#### Rezistență la impact și la foc

Construcția solidă și întărită oferă o toleranță ridicată la loviturile mecanice, iar aditivii ignifugi și auto-stingători adăugați ar putea descuraja și reține flăcările - dacă este necesar - asigurând în același timp proprietăți electroizolante excelente și stabilitate termică.

#### Raport de rezistență / greutate mare versus metal, într-un pachet ușor

În general, materialele compozite oferă un raport mare de rezistență / greutate. Frida HFP455021 beneficiază de acest avantaj fiind ușoară și foarte facil de manevrat. Materialele compozite prezintă o mare rezistență la tensiune, forfecare și rezistență la impact înlocuind metalul în multe industrii.



#### COMPARAȚIE

	Compozit	Metal
Greutate foarte mică	Da	Nu
Protecție coroziune pe viață	Da	Nu
Stabilitate UV	Da	Cu tratament
Ignifug	Da	Da
Rezistență impact	Da	Da
Autostingere la foc	Da	Da
Anti-static	Da	Cu tratament
Rezistență la intemperii	Da	Cu tratament
Design modern	Da	General nu
Ștantare ușoară găuri țevi	Da	Nu
Pachet subțire neasamblat	Da	Nu

3714926

## HFP455021

### Cutie de protecție (fridă)

Fig. 1 - Ușă, vedere față

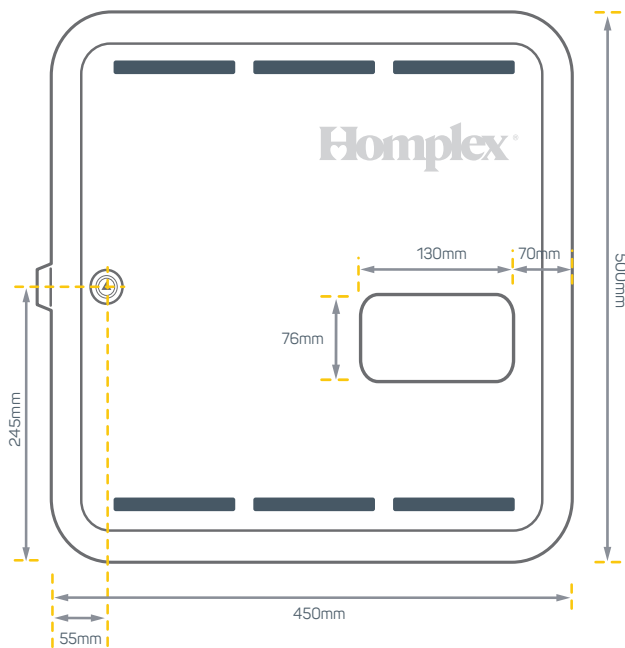


Fig. 2 - Ușă, vedere verso

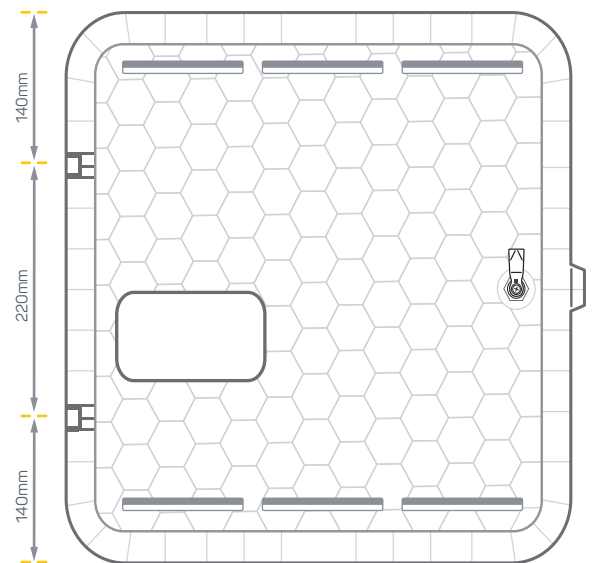


Fig. 3 - Panou de ancorare

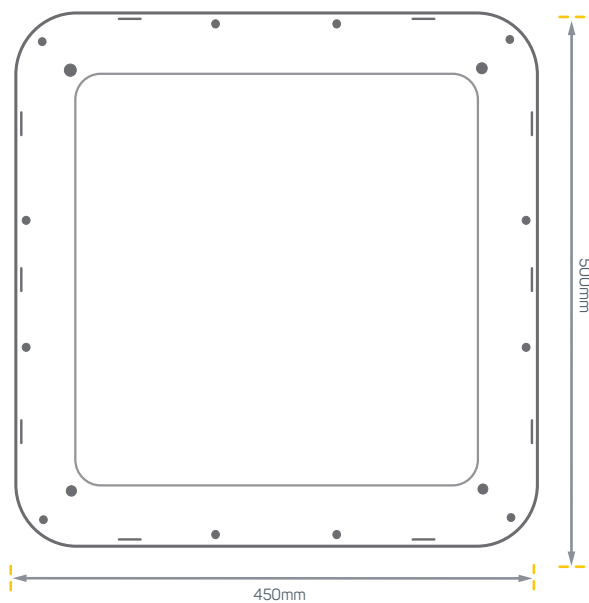
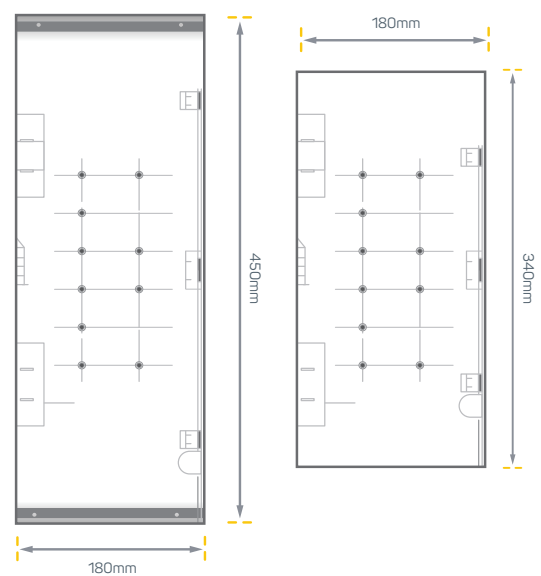


Fig. 4 - Perete lateral



## HFP455021

### Spațiul util

Fig. 5  
Spațiul util (neechipată)



#### Configurații posibile

HFP455021

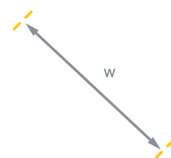
**H 3714926**



#### Configurații posibile

HFP606025

**H 3713586**



Dimensiuni (mm)	Interior			Exterior		
	L	w	h	L	w	h
HFP455021	443	182	495	450	210	500

#### Greutate cutie (neechipată)

HFP455021

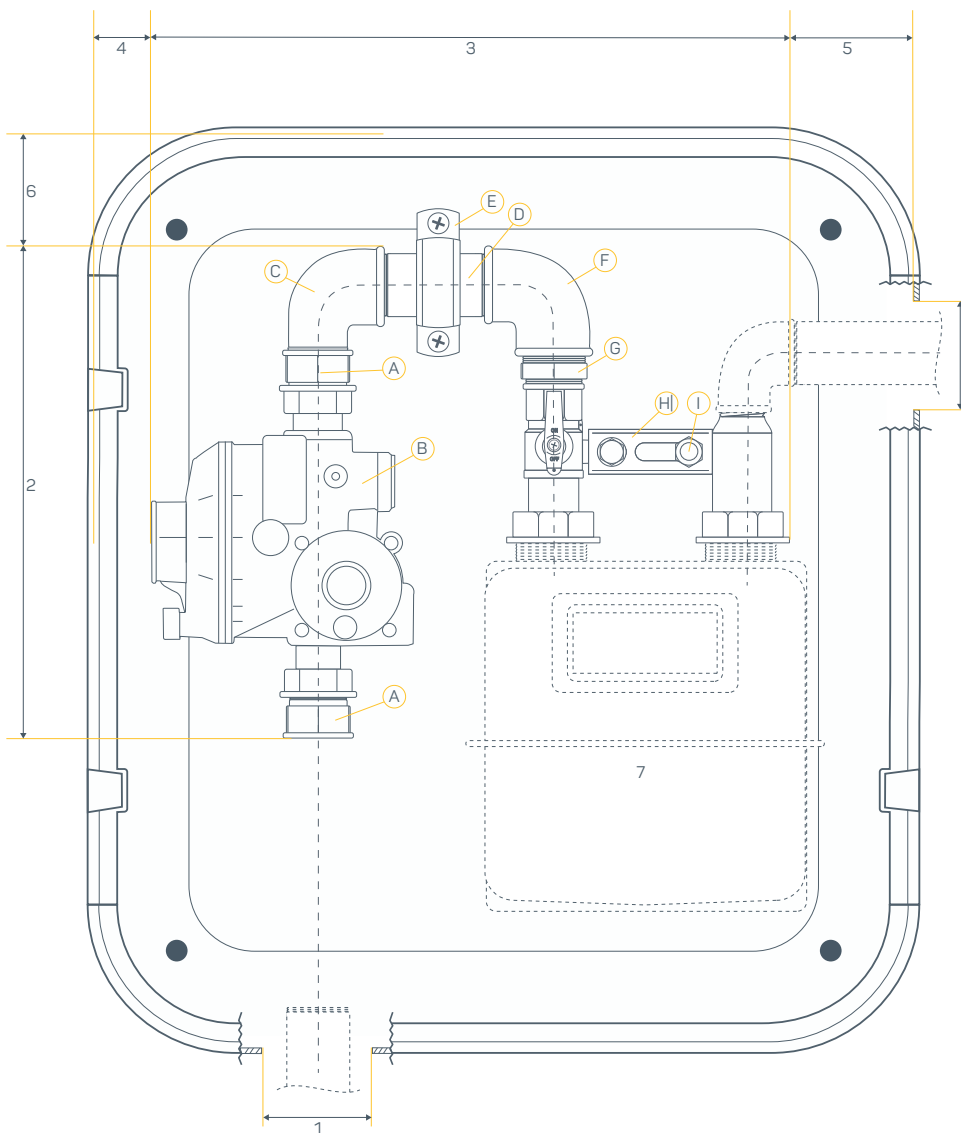
Kg

3.20

**H 3714926**

## HFP455021

### Echipare



#### Echipare fridă HFP455021 (versiunea afișată în stânga)

- A - Prelungitor 1"
- B - Regulator Fiorentini FE10L cu 2x olandez 1"
- C - Cot 1" M/F
- D - Ștuț filetat țevă 1"
- E - Colier brățară 1"
- F - Cot 1" F/F
- G - Niplu redus 1" / 3/4"
- H - Placă contor G4, cu robinet
- I - Șurub de fixare și piulițe M8

Echiparea poate conține și alte componente sau accesorii nespecificate în desenul tehnic. Componentele marcate întrerupt sunt cu caracter de simulare.

#### Spații de montaj, dimensiuni utile (versiunea afișată în stânga)

- 1 - Găuri pentru țevile de gaz, în panourile laterale, diametru: 60mm
- 2 - Înălțimea aproximativă a ansamblului, fără coliere: 260mm
- 3 - Lățimea aproximativă a ansamblului, 410mm
- 4 - Spațiu rezervă stânga: 20mm
- 5 - Spațiu rezervă dreapta: 70mm
- 6 - Spațiu rezervă sus: 60mm
- 7 - Spațiu contor: 250 x 250mm

3714926