

**Manual de utilizare
pentru camere de
supraveghere
HDCVI BULLET**

V1.0.2

Informatii de precautie

Siguranta Electrica

Toată instalarea și operarea trebuie să fie conforme cu codurile locale de siguranță electrică.

Sursa de alimentare trebuie să fie conformă cu cerințele standardului Safety Extra Low Voltage (SELV) și să furnizeze energie cu o tensiune nominală care este conformă cu cerințele privind sursa de alimentare limitată conform IEC60950-1. Vă rugăm să rețineți că cerințele de alimentare sunt supuse etichetei dispozitivului.

Un dispozitiv de deconectare ușor accesibil trebuie să fie încorporat în cablajul instalației clădirii.

Asigurați-vă că adaptorul de alimentare al camerei îndeplinește cerințele privind tensiunea de funcționare a camerei înainte de a porni dispozitivul (materialul și lungimea cablului de alimentare ar putea influența tensiunea dispozitivului).

Preveniți călcarea sau apăsarea cablului de alimentare, în special ștecherul, priza și joncțiunea extrudată din dispozitiv.

Nu ne asumăm nicio răspundere sau responsabilitate pentru toate incendiile sau șocurile electrice cauzate de manipularea sau instalarea necorespunzătoare.

Mediu

Nu îndreptați dispozitivul spre lumină puternică pentru a focaliza, cum ar fi lumina lămpii și lumina soarelui.

Transportați, utilizați și depozitați dispozitivul în intervalul de umiditate și temperatură permise.

Țineți camera departe de apă sau alte lichide pentru a evita deteriorarea componentelor interne.

Păstrați o ventilație sonoră pentru a evita acumularea de căldură.

Stresul puternic, vibrațiile violente sau stropirea cu apă nu sunt permise în timpul transportului, depozitării și instalării.

Împachetați dispozitivul cu ambalaj standard din fabrică sau material echivalent atunci când transportați dispozitivul.

Se recomandă utilizarea dispozitivului împreună cu paratrăsnetul pentru a îmbunătăți efectul de protecție împotriva trăsnetului.

Se recomandă ca orificiile de împământare să fie împământate pentru a spori fiabilitatea dispozitivului.

Se recomandă utilizarea unui cablu de transmisie video calificat pentru a îmbunătăți calitatea video. Se recomandă utilizarea cablului coaxial RG59 sau standard superior.



WARNING

Utilizați componente sau accesorii standard furnizate de producător și asigurați-vă că

dispozitivul este instalat și întreținut de personal profesionist.

Suprafața senzorului de imagine nu trebuie expusă la radiația fasciculului laser într-un mediu în care este utilizat un dispozitiv cu fascicul laser.

Nu furnizați două sau mai multe surse de alimentare pentru dispozitiv; altfel s-ar putea deteriora dispozitivul.

Când camera se află în starea de alimentare PoC, nu conectați niciun alt dispozitiv între cameră și transceiver PoC, inclusiv UTC, Balun, transceiver optic, distribuitor și convertor și așa mai departe; în caz contrar, dispozitivul s-ar putea arde.

Tensiunea de alimentare PoC este de până la 52V. Nu demontați dispozitivul în timpul funcționării normale; în caz contrar, ar putea cauza pericol atât pentru dispozitiv, cât și pentru utilizatori din cauza tensiunii înalte.

1	Introducere	1
1.1	General	1
1.2	Caracteristici	1
2	Design	2
2.1	Dimensiuni	2
2.2	Cablu	3
3	Instalare	5
4	Configuratie	7
4.1	Deschidere Meniu principal	7
4.2	Setare functie audio	8
4.3	Operare Meniu OSD	10
5	Mentenanata	12

1.1 General

Această serie de produse respectă standardul HDCVI și acceptă transmiterea semnalului video și de control prin cablu coaxial. Ei produc semnal video cu rezoluție megapixeli și necesită dispozitiv XVR care respectă standardul HDCVI pentru a obține o viteză mare, la distanță lungă și o transmisie zero lag a semnalului. Acestea sunt aplicabile pentru a acoperi nevoile de monitorizare de înaltă definiție pentru locații precum centru financiar, site de telecomunicații, supermarket, hotel, guvern, școală și fabrică.

1.2 Avantaje

- Seria 720p acceptă transmisia în timp real de peste 800 de metri a semnalului video și de control de la cablul RG59; pentru seria 1080p până la 4k, distanța este de 500 de metri.
- Performanță excelentă în condiții de lumină scăzută cu tehnologie IR sau de vedere pe timp de noapte.
- Configurarea dispozitivelor cu ușurință cu meniul OSD.
- Suportă comutarea între ieșirile HD/SD



NOTE

Seria full color non-LED are nevoie de iluminare ambientală pentru a înregistra imagini color, dacă nivelul de iluminare este sub 3 Lux, imaginea ar fi prea întunecată.

2.1 Dimensiuni

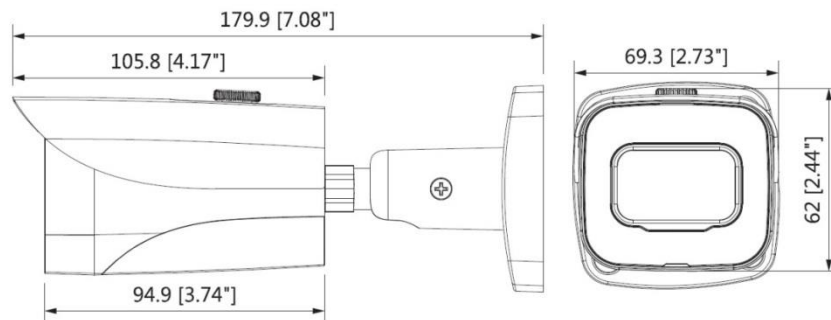


Figura 2-1 Model A (mm [in])

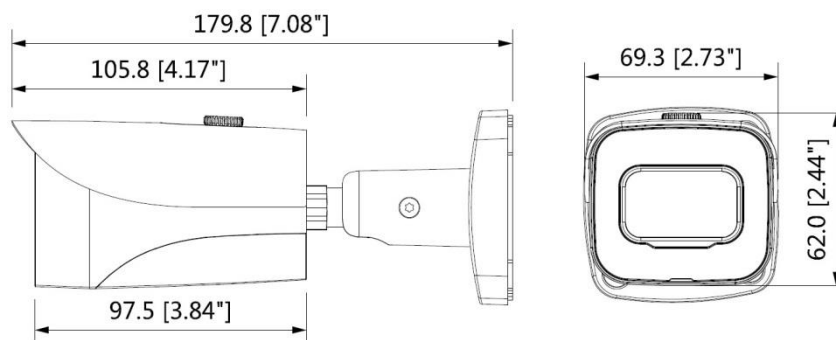


Figura 2-2 Model B (mm [in])

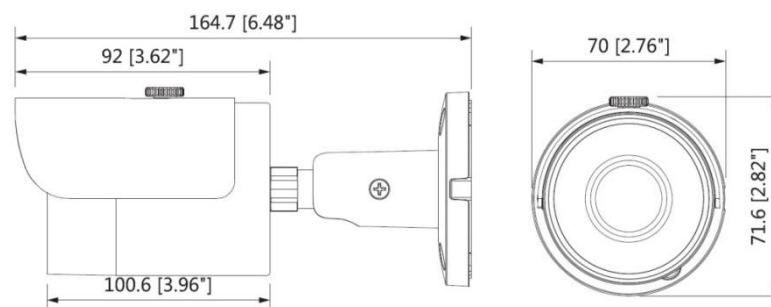


Figura 2-3 Model C (mm [in])

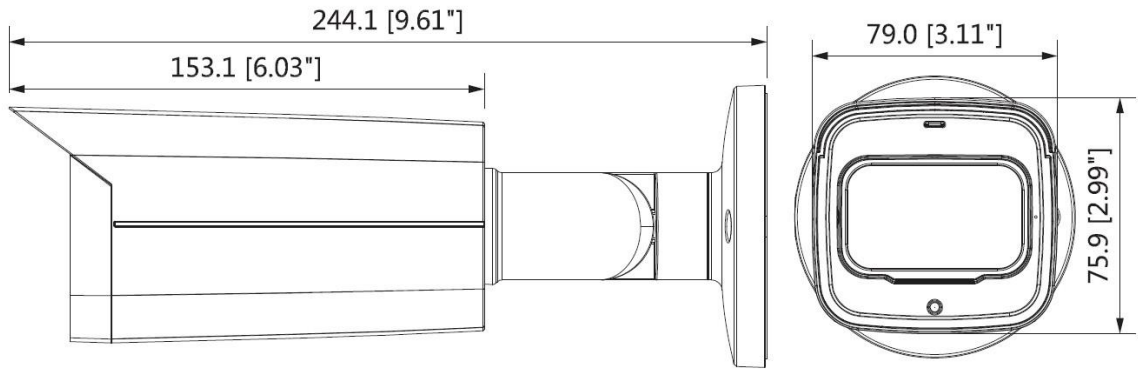


Figura 2-4 Model D (mm [in]) si Model E (mm [in])

2.2 Cablu

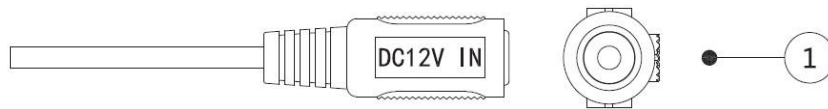


Figura 2-5

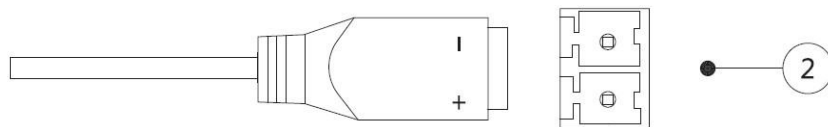


Figura 2-6

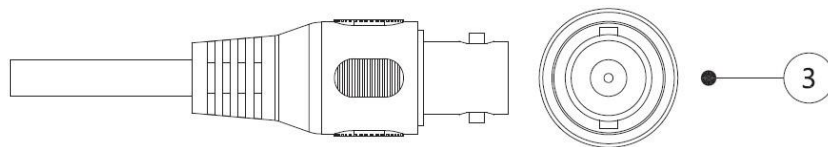


Figura 2-7

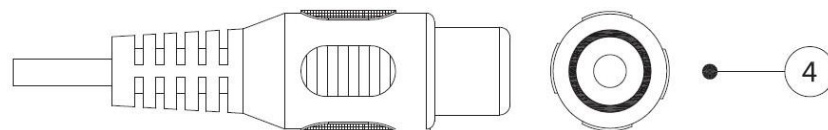


Figura 2-8

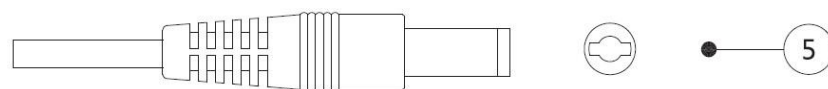


Figura 2-9

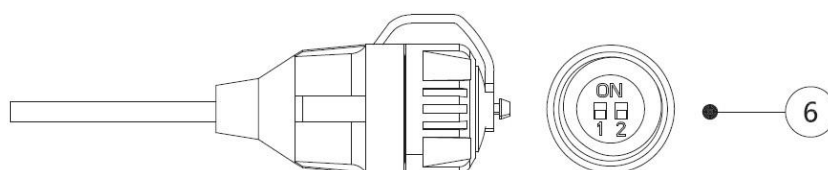


Figura 2-10

Pentru mai multe informații despre porturile de cablu, consultați Tabelul 2-1; pentru metoda de operare a ⑥(DIP switch), vezi Tabelul 2-2.

No.	Nume port	Funcție
①	Alimentare 12V	Intrare DC 12V. Asigurați-vă că furnizați energie conform instrucțiunilor din manual. Pot apărea anomalii sau deteriorarea dispozitivului dacă alimentarea nu este corectă.
②	Intrare de alimentare DC 12V sau AC 24V	Intrări DC 12V sau AC 24V. Asigurați-vă că furnizați energie conform instrucțiunilor din manual. Pot apărea anomalii sau deteriorarea dispozitivului dacă alimentarea nu este corectă.
③	Ieșire Video	Se conectează la DVR pentru a transmite semnal video.
④	Intrare Audio	Se conectează la dispozitive pentru a primi semnal audio analogic.
⑤	Ieșire electrică	Furnizează putere DC12V 2W.
⑥	Comutator DIP	Selectorul comută pentru a schimba modul de ieșire. Comutatorul sus indică „ON”, comutatorul în jos indică „OFF”.

Tabel 2-1

Switch1	Switch2	Mod transmisie
OFF	OFF	CVI
ON	ON	CVBS
ON	OFF	AHD
OFF	ON	TVI

Tabel 2-2

Tipul de cablu poate varia în funcție de camere.

3 Instalare



CAUTION

Asigurați-vă că suprafața de montare este suficient de puternică pentru a susține de cel puțin de trei ori greutatea camerei.

Următoarea figură este doar pentru referință, iar produsul real va prevala.

Pentru diagrama de instalare și lista de articole pentru modelul A, modelul B și modelul C, vezi Figura 3-1 și Tabelul 3-1, pentru cele ale modelului D și modelul E, vezi Figura 3-2 și Tabelul 3-2.

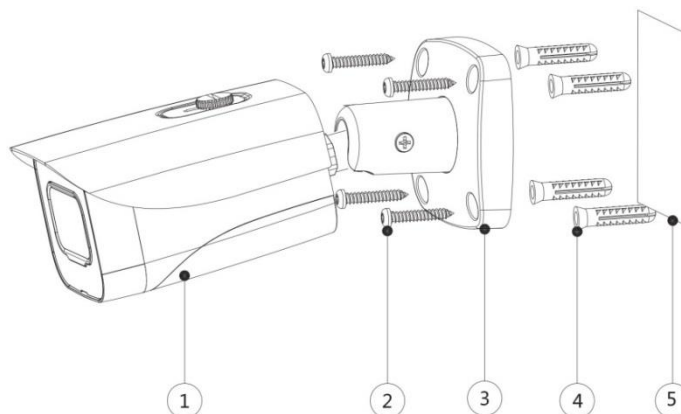


Figura 3-1

No.	Nume	No.	Nume	No.	Nume
①	Camera	②	Surub autofiletant	③	Talpa
④	Bolt de expansiune	⑤	Suprafata de montaj		

Tabel 3-1

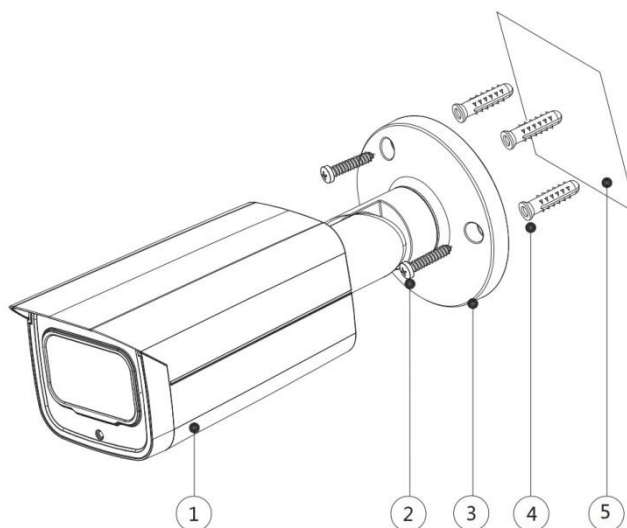


Figura 3-2

No.	Nume	No.	Nume	No.	Nume
①	Camera	②	Autofiletant	③	Talpa
④	Diblu	⑤	Suprafata de montaj		

Tabel 3-2

Pasul 1 Găuriți găuri pentru șuruburi (și orificiul de ieșire a cablului, dacă trebuie să treacă prin montaj suprafață) pe suprafața de montare⑤ așa cum este indicat pe harta de poziționare.

Pasul 2 Sunt necesare abordări diferite în funcție de diferite suprafețe de montare.

Pentru suprafața de montaj pe zidărie, introduceți șuruburile de expansiune④ din pachetul de accesorii în orificiile pentru șuruburi.

Pentru suprafața de montare din lemn, șuruburile de expansiune sunt opționale.

Pasul 3 Reglați locația suportului③ în funcție de cerințele de ieșire a cablului (exterior sau partea în afară), apoi trageți cablul afară prin suprafața de montare sau prin suportul lateral pentru cabluri.

Pasul 4 Aliniați găurile pentru șuruburi de pe suport③ cu cele de pe suprafața de montare, apoi puneți și fixați șuruburile autofiletante② furnizate pentru a atașa dispozitivul① la suprafața de montare.

Pasul 5 Conectați camera la sursa de alimentare și la dispozitivul XVR, apoi îndreptați obiectivul spre unghiul ideal, consultați Figura 3-3 sau Figura 3-4.

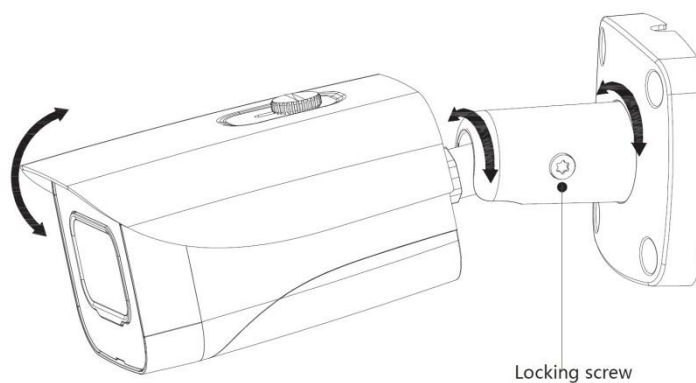


Figura 3-3

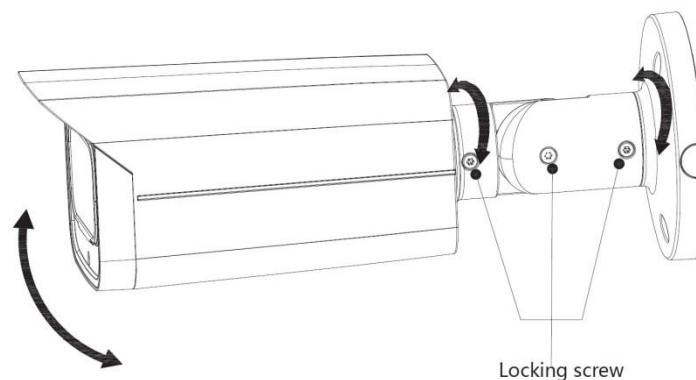


Figura 3-4

Pentru modelele cu lentilă varifocală, puteți regla zoomul și focalizarea din meniul DVR-ului.

4 Configurare

Porniți camera și conectați-o la dispozitivul XVR cu cablu coaxial, apoi este afișat ecranul de vizualizare live. Următoarele instrucțiuni vă vor ghida în configurarea camerei.

Numărul portului coaxial de pe XVR va fi afișat în colțul din stânga jos al ferestrei de vizualizare live pentru a indica camera corespunzătoare.

4.1 Deschiderea meniului principal

Acest Ghid descrie configurarea camerei împreună cu un **DVR Safer HDCVI** (negru) sau **XVR Dahua**. Dacă utilizați camera împreună cu un DVR Safer HDTVI sau Hikvision, acest ghid nu se mai aplică.

Pasul 1 În interfața ecranului de vizualizare live, faceți clic dreapta oriunde pe ecran. Este afișat meniul de comenzi rapide. Vezi Figura 4-1.

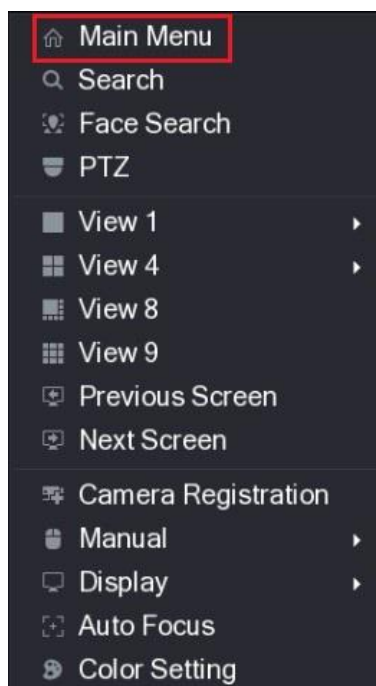


Figura 4-1

Pasul 2 Faceți clic pe Meniu principal. Este afișată interfața meniului principal. Vezi Figura 4-2.

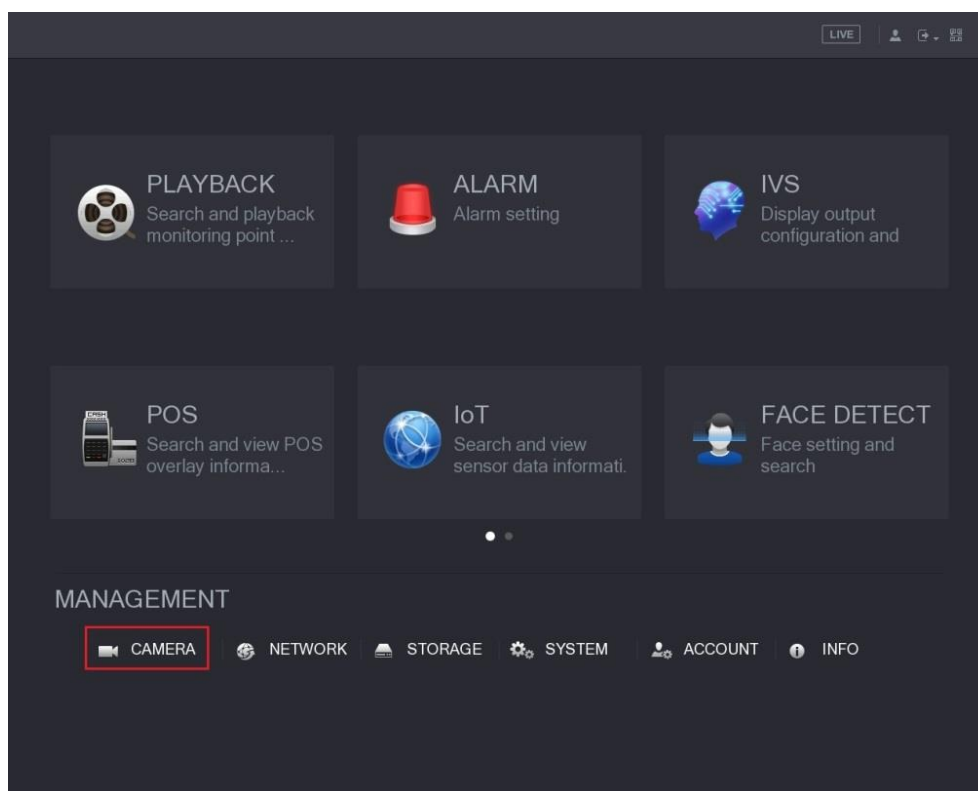


Figura 4-2

 NOTE

Faceți clic dreapta oriunde pe ecran pentru a reveni la meniul anterior până când reveniți la interfața ecranului de vizualizare live.

4.2 Setarea camerelor cu microfon

ATENȚIE!

Semnalul audio este disponibil pe anumite modele, verificați descrierea fiecărui produs în parte și asigurați-vă că camera suportă **AUDIO PRIN HDCVI**

Pasul 1.

În interfața meniului principal (Figura 4-2), selectați **CAMERA > ENCODE > Encode**. Este afișată interfața de setare Codificare. Vezi Figura 4-3.

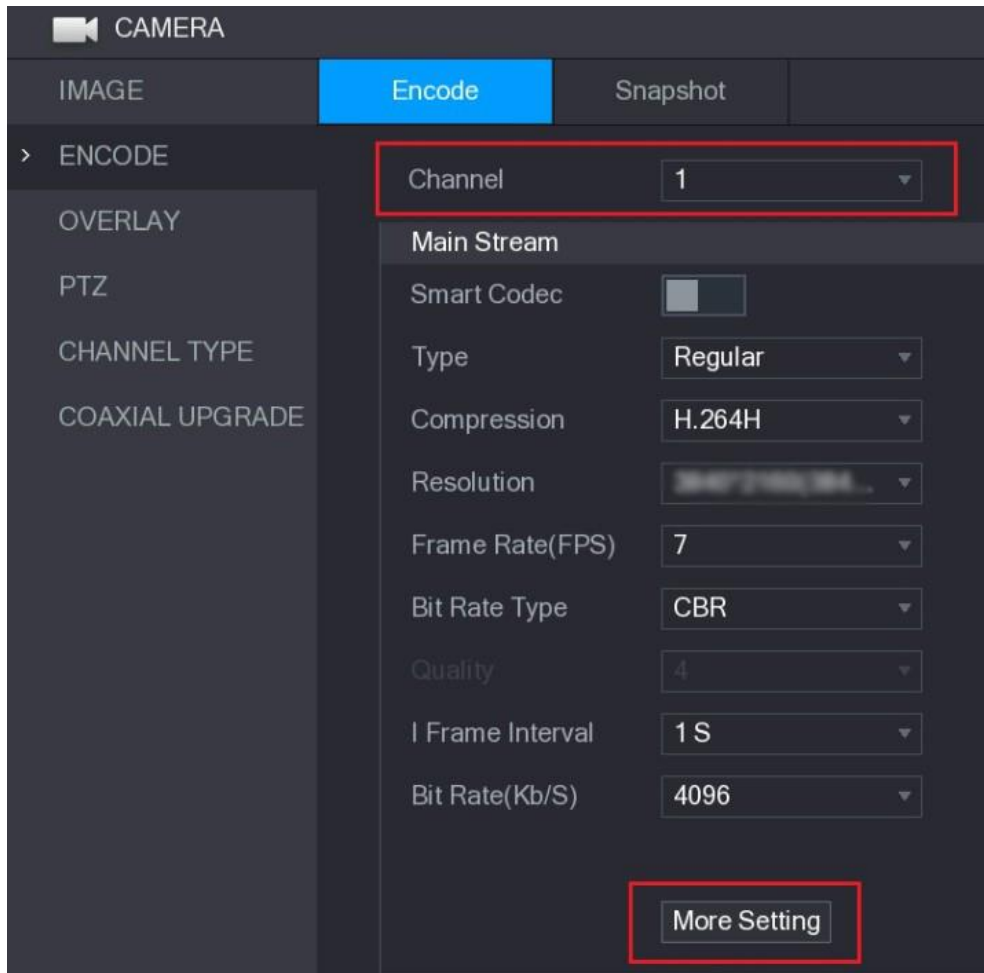
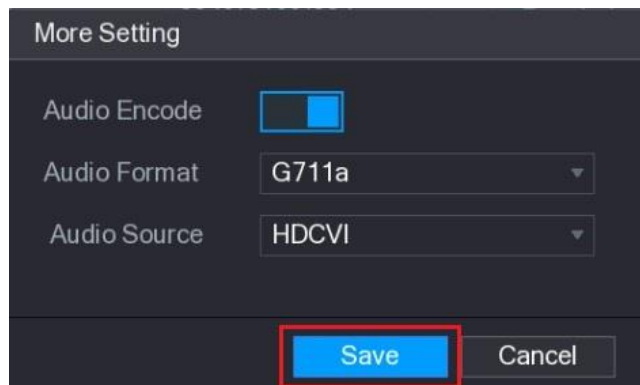


Figura 4-3

Pasul 2 În lista de canale, selectați camera pe care doriți să o configurați în conformitate cu numărul portului coaxial.

Pasul 3 În coloana Flux principal, faceți clic pe Mai multe Setare. Este afișată interfața Mai multe setări. Vezi Figura 4-4.



• Figura 4-4

Pasul 4 În interfața Mai multe setări, puteți configura sunetul

- Activați funcția de setări Audio Encode.
- În lista Format audio, lăsați la valoarea implicită..
- Este afișată interfața de setare Codificare.

Pasul 6

- În interfața de setare Codificare (Figura 4-3), faceți clic pe Aplicare.

4.3 Operarea meniului OSD

Pasul 1 În interfața ecranului de vizualizare live, faceți clic dreapta în fereastra de vizualizare live a camerei pe care doriți să le configurați.

Meniul de comenzi rapide (Figura 4-1) este afișat. **Pasul 2** Faceți clic pe PTZ.

Este afișată interfața de setare PTZ. Vezi Figura 4-5.

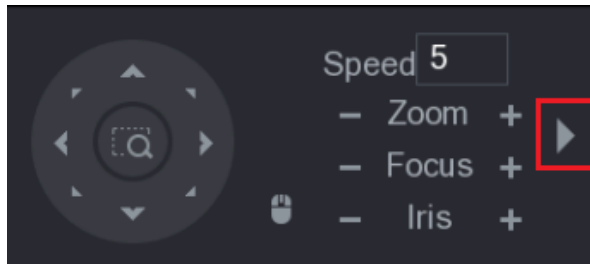


Figura 4-5

Pasul 3 Faceți clic  pentru a vedea mai multe opțiuni. Vezi Figura 4-6.

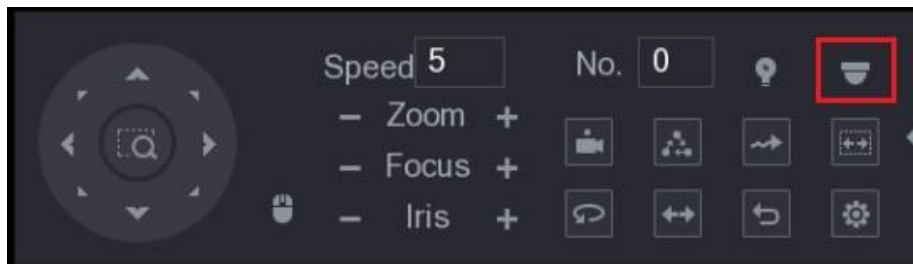


Figura 4-6

Pasul 4 Faceți clic 

Este afișat panoul MENU OPERATION. Vezi Figura 4-7.

Meniul OSD al camerei corespunzătoare este afișat pe ecranul de vizualizare live.

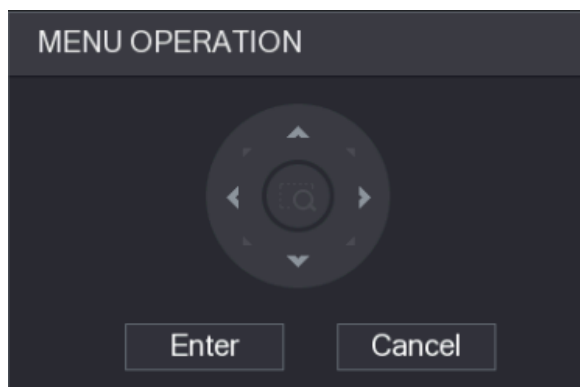


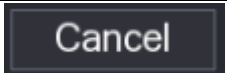



Figura 4-7

pentru funcția butoanelor din panoul MENU OPERARE, vezi Tabel

Buton	Funcție	Buton	Funcție
	Confirmare selecție		Selectare
	iesire		Schimbare

Tabelul 4-1

Dacă există „ ↵ ” ca valoare a unui element OSD, faceți clic pe Enter pentru a trece la următorul nivel al acestui element. Faceți clic pe Return pentru a reveni la nivelul anterior. Dacă faceți clic pe Anulare, puteți ieși din meniul OSD fără a salva modificările.

- Interfețele diferitelor modele XVR pot varia
- Meniurile OSD ale diferitelor camere pot varia

Pentru a menține calitatea imaginii și funcționarea corectă a dispozitivului, vă rugăm să citiți cu atenție următoarele instrucțiuni de întreținere și să respectați strict.

Dezasamblarea și înlocuirea desicantului

Urmați cu atenție instrucțiunile din manual atunci când efectuați orice operațiune de demontare a dispozitivului; în caz contrar, ar putea cauza scurgeri de apă sau o calitate slabă a imaginii din cauza dezasamblării neprofesionale.

Vă rugăm să contactați serviciul post-vânzare pentru înlocuirea desicantului dacă există ceață condensată pe lentilă după despachetare sau când desicantul devine verde. (Nu toate modelele sunt incluse cu desicant).

Menținerea lentilelor și a suprafeței oglinzii

Suprafața lentilei și a oglinzii sunt acoperite cu un strat antireflex, care ar putea fi contaminat sau deteriorat și poate duce la zgârieturi ale lentilei sau la imaginea ceață atunci când este atins cu praf, grăsime, amprente și alte substanțe similare.

Nu atingeți direct senzorul de imagine (CCD sau CMOS). Praful și murdăria pot fi îndepărtate cu o suflantă de aer sau puteți șterge ușor lentila cu o cârpă moale umezită cu alcool.

Întreținerea dispozitivului

Carcasa dispozitivului poate fi curățată cu o cârpă moale și uscată, care poate fi folosită și pentru a îndepărta petele persistente atunci când este umezită cu detergent slab.

Pentru a evita posibilele deteriorări ale acoperirii corpului dispozitivului, care ar putea duce la scăderea performanței, nu utilizați solvenți volatili, cum ar fi alcool, benzen, diluant și așa mai departe, pentru a curăța corpul dispozitivului și nici detergent puternic, abraziv, nu poate fi utilizat.