

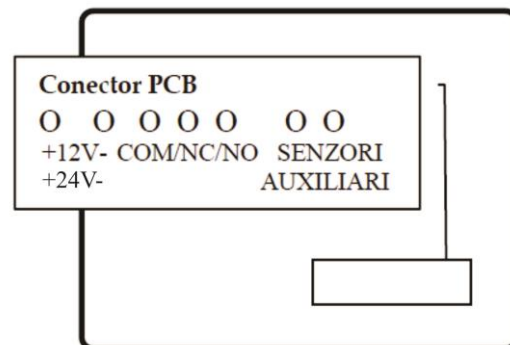
SMART 1400H

DETECTOR DE INUNDAȚII

Caracteristici tehnice

ELEMENT DETECTOR	Rezistiv
TENSIUNE DE ALIMENTARE	12V dc - 24V dc
CONSUM - curent stand-by 12V - curent alarmă	max. 10 mA max. 25 mA
ALARMĂ -optică - iesire contact releu	LED : Roșu COM/NO sau COM/NC
Temperatura de operare	0°C - 50°C
MASA - detector - senzori	110g 15g
DIMENSIUNI	L 90mm x l 75 mm x h 43mm
MATERIAL CARCASĂ	Plastic ABS 768, VL 94VO
CULOARE	Alb

Conectare



Detectorul de inundații este recomandat pentru lichide neinflamabile. Nu detectează apa distilată.

Pot fi conectați un număr nedeterminat de senzori, în paralel pe conector așa cum este prezentat în desenul de mai sus.

Umiditatea excesivă sau condensul nu activează detectorul.

Starea de alarmă rămâne activă până în momentul în care senzorul va fi uscat.

Dacă un senzor declanșează alarma, starea de alarmă a altui senzor nu va fi detectată, decât dacă primul senzor iese din starea de alarmă(este uscat).

Instalare:

Detectorul de inundații se instalează pe perete, în orice poziție convenabilă. Sursa de alimentare trebuie să corespundă caracteristicilor de consum ale detectorului. Se respectă polaritatea.

Se utilizează o mașină de găurit și o șurubelniță. Detectorul este livrat în varianta de bază împreună cu două șuruburi 3,8 x 26 și două dibluri de plastic și un suport de montare pe perete.

Modul de lucru:

Cu ajutorul suportului de montare se vor marca pe perete locurile unde se vor face găurile. Utilizați o mașină de găurit pentru a face găurile în perete, introduceți diblurile de plastic, montați șuruburile în găuri, instalați suportul pe perete iar apoi așezați aparatul în suport.

Cuplați alimentarea.

Asigurați-vă, după 5 secunde, că LED-ul Verde este aprins, iar LED-ul Roșu este stins.

Pentru cuplarea firelor de alimentare, de contact releu și de la senzor(i) se îndepărtează capacul detectorului astfel:

- Utilizați o șurubelniță lată (max. 7mm) pe care o introduceți în fanta din partea lateral dreaptă a aparatului;
- apăsați ușor șurubelnița până se deschide carcasa;
- vă deplasați cu șurubelnița pe lungimea carcasei și faceți aceeași mișcare până deschideți complet carcasa.

Cuplarea firelor la conector se face conform desenului de mai sus.

