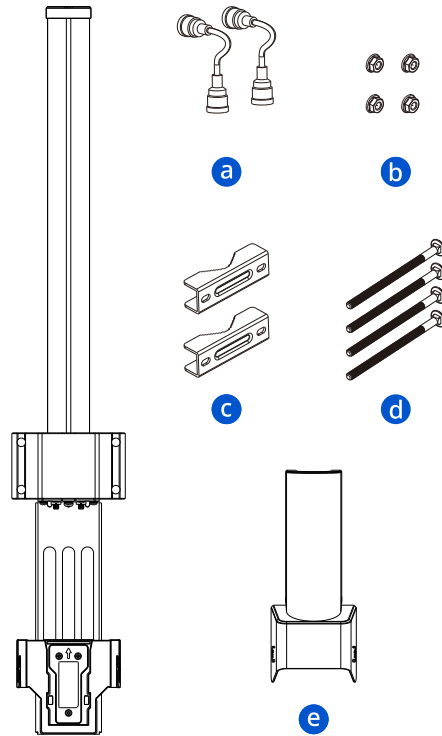
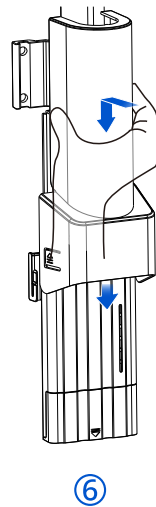
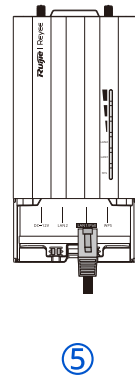
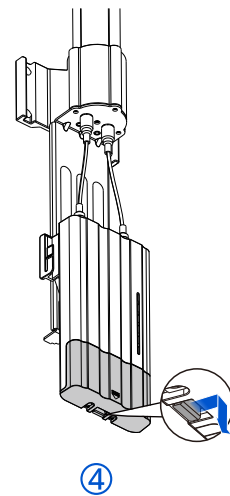
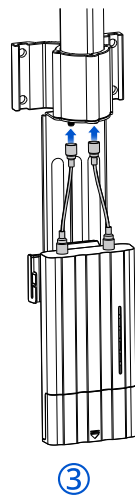
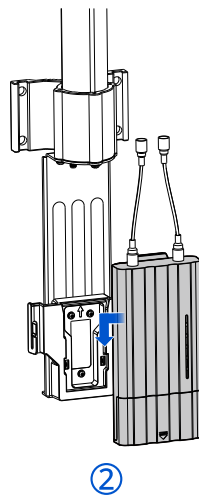
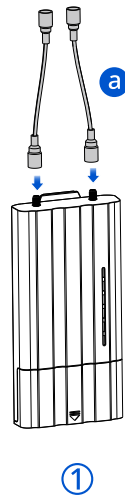
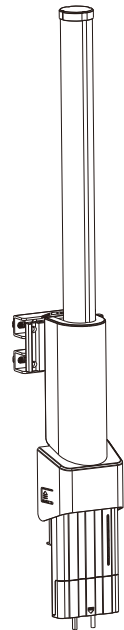




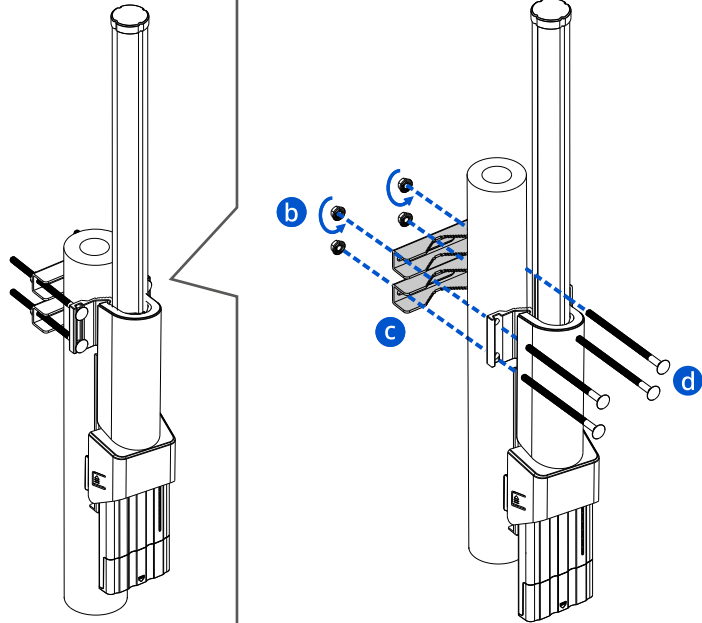
- When installing this device at a height, please follow the applicable local safety regulations and meet the required qualifications.
- في حالة تركيب الجهاز على مستوى مرتفع، الرجاء اتباع التوجيهات والمؤهلات المحلية المعنية بالسلامة.
- Se for necessário instalar o dispositivo em lugares altos, seguir as instruções e as exigências de segurança locais.
- Si necesita instalar el dispositivo en una posición elevada, siga las instrucciones y normas de seguridad locales.
- Si vous devez installer cet appareil en hauteur, veuillez suivre les consignes de sécurité et les qualifications locales.
- Wenn Sie das Gerät in der Höhe befestigen müssen, befolgen Sie bitte die Sicherheitshinweise und Qualifikationen.
- Jika anda perlu memasang perangkat di ketinggian, harap ikuti petunjuk keamanan dan kualifikasi setempat.
- Se fosse necessario installare il dispositivo in un punto elevato, attenersi alle istruzioni e alle norme di sicurezza locali.
- Si necesita instalar el dispositivo en un lugar elevado, siga las instrucciones y normas de seguridad.
- Jeżeli konieczne jest zainstalowanie urządzenia na wysokości, należy postępować zgodnie z lokalnymi instrukcjami bezpieczeństwa i właściwymi kwalifikacjami.
- Если вам необходимо установить устройство на высоте, соблюдайте местные инструкции и стандарты в отношении безопасности.
- หากคุณต้องติดตั้งอุปกรณ์ในที่สูง โปรดดำเนินการตามคำแนะนำนี้เพื่อความปลอดภัยและป้องกันอุบัติเหตุ
- Eğer cihazı yüksek bir konuma monte etmeniz gerekiyorsa, lütfen yerel güvenlik talimatlarına ve şartlarına uyun.
- Nếu bạn cần lắp đặt thiết bị ở độ cao, vui lòng tuân theo các hướng dẫn và các tiêu chuẩn an toàn tại địa phương.



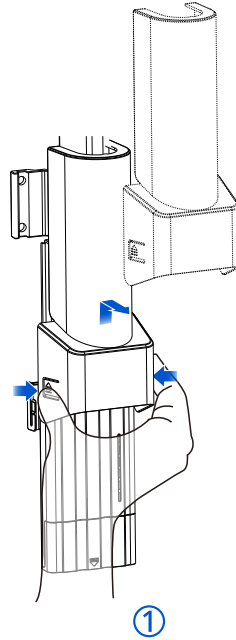
1



2



3



②

- Exercise caution when removing the device from a height.
- يجب توخي الحرص والحذر عند نزع الجهاز على مستوى مرتفع.
- Cuidado ao remover o dispositivo de lugares altos
- Tenga cuidado al retirar el dispositivo de su posición elevada
- Soyez prudent lorsque vous retirez l'appareil de sa position en hauteur
- Seien Sie vorsichtig, wenn Sie das Gerät von der Höhe entfernen
- Hati-hati saat anda melepas perangkat di ketinggian
- Prestare attenzione quando si rimuove il dispositivo da un punto elevato
- Tenga cuidado cuando retire el dispositivo del lugar elevado donde lo instaló
- Zachowaj ostrożność podczas zdejmowania urządzenia na wysokości
- При снятии устройства, установленного на высоте, соблюдайте осторожность
- ใช้ความระมัดระวังเมื่อนำอุปกรณ์ออกจากที่สูง
- Cihazı yüksek bir konumdan sökerken dikkatli olun
- Hãy thận trọng khi bạn tháo thiết bị khỏi độ cao

Ruijie | Reyee



Terms & Post-Service

الشروط وخدمة ما بعد البيع / Termos e serviço pós-venda / Condiciones y servicio posventa
 Conditions & après-vente / Bedingungen & Nachbetreuung / Ketentuan & Layanan Purna Jual
 Termini e post-servizio / Condiciones y servicios posteriores / Warunki i obsługa posprzedażowa
 Условия гарантийного и послгарантийного обслуживания
 Điều kiện và dịch vụ sau bán / Şartlar ve Koşullar / Điều khoản & Hậu dịch vụ



Learn More

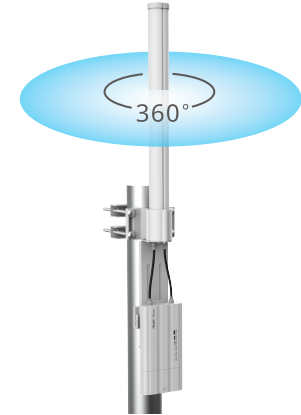
تعلم المزيد / Saiba mais / Aprende más / Apprendre davantage
 Mehr erfahren / Pelajari lebih lanjut / Scopri di più / Saber más
 Ucz się więcej / Узнать больше / Học thêm / Daha fazla bilgi edinir
 Tìm hiểu thêm

Ruijie Networks Co., Ltd.
 Building 19, Juyuanzhou Industrial Park, No. 618 Jinshan Road,
 Gangshan District, Fuzhou, Fujian, China
 Technical Support (International): <https://reyee.ruijie.com/en-global/support>
 Technical Service Center (International): <https://reyee.ruijie.com/en-global/rita>
 Website (International): <https://reyee.ruijie.com>

Ruijie | Reyee

AirMetro Series RG-ANT13-360

User Manual



Antenna