

## Table of contents

User Manual.....	1-3
安裝指南.....	4-6
Hướng dẫn sử dụng.....	7-9
Buku Panduan.....	10-12
Руководство пользователя.....	13-15
دليل المستخدم .....	16-18
Benutzerhandbuch .....	19-21
Manuel d'utilisation .....	22-24
Manual del usuario.....	25-27
Kullanıcı El Kitabı .....	28-30

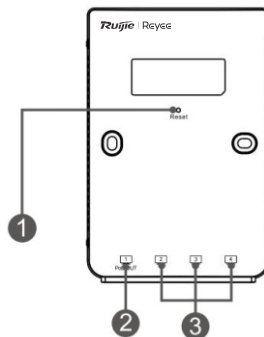
# User Manual

## Packing List

Item	Name	Quantity	Unit
1	Host	1	Set
2	User Manual	1	Copy
3	Warranty card	1	Copy
4	Mounting Screw	2	Piece

## Appearance and Interface

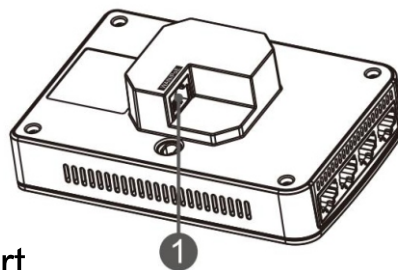
### Top View



Note: 1 Reset button  
2 LAN/PoE-Out port

3 LAN ports

### Rear View



Note: 1 WAN/PoE Port

Note:

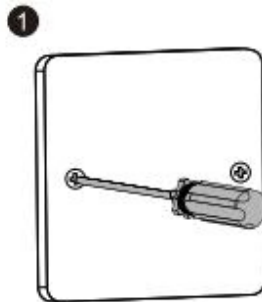
1. When powering the AP through PoE, connect one end of the Ethernet cable to the WAN/PoE port and the other end to a PoE-capable device.

2. With IEEE 802.3at PoE+ input, the PoE-OUT port supports up to 15.4W output power to the external terminals complying with IEEE 802.3af.

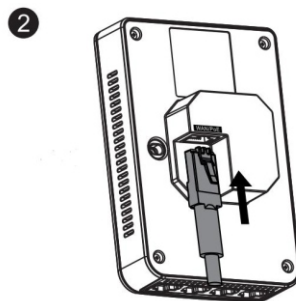
## LED Indicator and Button

LED Indicator and Button	Frequency	Description
LED Indicator	Solid green	Normal operation.
	Off	The AP not receiving power.
	Blinking(0.5Hz)	Normal operation, but the AP is not connected to Ruijie Cloud.
	Fast blinking(10Hz)	Possible cases: 1.Restoring the factory default settings 2.Upgrading the firmware 3.Restoring the image file 4.Initializing the device 5. Overload of the PoE-Out port
Reset Button	Press for less than 2 seconds	Restart the device.
	Press for more than 5 seconds	Restore the factory settings.

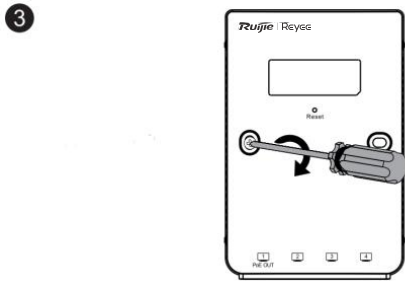
## Product Installation



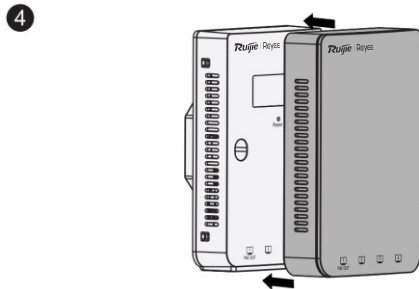
1.Loosen screws on the 86-type faceplate that is mounted on the wall.



2.Connect the Ethernet cable to the WAN/PoE port.



3.Align screw holes on both sides of the device over those on the faceplate. And then tighten screws with a screwdriver.



4.Install the plate cover in the way as shown in the figure.

Note:

You need to buy the mounting bracket, if you mount the AP on a single-gang wall junction box compliant with US standards.

Network Configuration

**Method 1 (Recommended)**

Scan the QR-code on the manual or device to download Ruijie Reyee App. Follow the guide on App to set up and configure the network.



**Method 2**

Connect to the device SSID (@Ruijie-mxxxx when there are multiple devices and @Ruijie-sxxxx default when there is only one device), or connect the cable with LAN port and visit <http://10.44.77.253> (default password:admin). It is recommend to configure the IP address of PC as 10.44.77.250.

**Note:**

This equipment is restricted to indoor operation in 5.15-5.25GHz for Hong Kong.

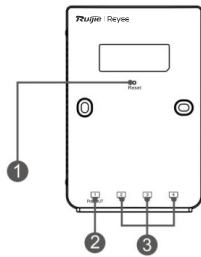
# 安裝指南

## 包裝配件清單

序號	名稱	數量	單位
1	AP 主機 (包含蓋板)	1	套
2	安裝指南	1	本
3	保固手冊	1	本
4	螺絲釘	2	粒

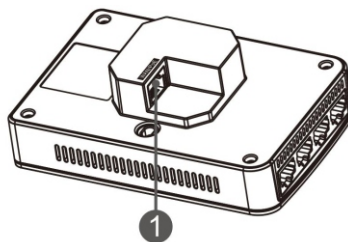
## 外觀及插槽

### 外觀及插槽 (用戶正面界面)



注釋: 1 重設鍵                      3 LAN 連接埠 (RJ45)  
2 LAN 連接埠+PoE Out 連接埠 (RJ45)

### 外觀及插槽 (背部插槽)



注釋: 1 WAN/PoE 插槽

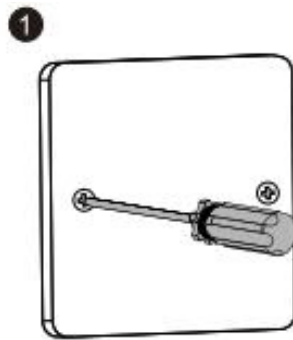
在實際組網時，若裝置透過 PoE 取電，需要將乙太網絡電線的一端連接至 WAN/PoE 插槽 1 上，然後將另一端連接到支持 PoE 功能的交換器插槽或者 PoE 供電裝置上。

使用 IEEE 802.3at PoE+輸入，輸出端口支持 IEEE802.3af PoE 合規最高電量 15.4W 的裝置。

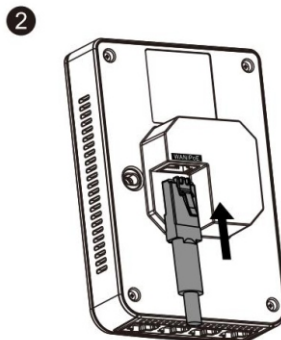
## 指示燈及按鈕說明

按鈕及指示燈	閃動頻率	意思
指示燈	熄滅	AP 未接電
	慢速閃動	AP 運作中，但發生問題
	快速閃動	快速閃動可能出現以下幾種問題： 1>：恢復原廠設定 2>：版本升級 3>：裝置自動修復 4>：裝置未完成開機程序 5>：PoE OUT 連接埠超出負荷
	亮起綠燈	裝置正常運作
重設鍵	短按少於 2 秒	重新啟動裝置
	長按 5 秒以上	恢復原廠設定

## 產品安裝

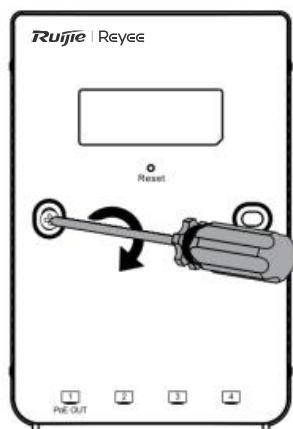


1. 拆下牆上插座蓋板



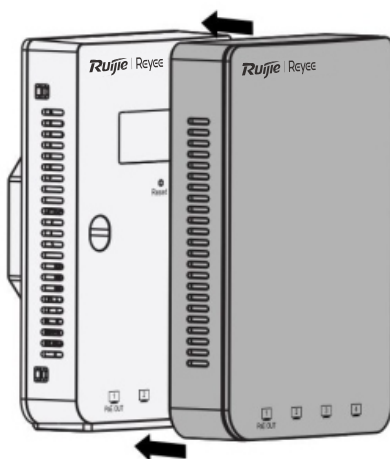
2. 將網絡電線插入主機背部的 WAN/PoE 插槽

3



3.將主機面板安裝於牆上插座並用螺絲釘擰緊固定

4



4.將裝飾面板安裝到主機上即完成安裝

### 整網統一設定

#### 方法一（推薦方法）

掃描本手冊或裝置上的 QR 碼，下載 Ruijie Reyee APP。按照 APP 的指引進行智能組網，快速完成網絡安裝。



#### 方法二

連接裝置的 SSID（多台裝置組網時為@Ruijie-mxxxx，單台裝置組網時為@Ruijie-sxxxx），或使用網絡電線連接裝置的 LAN 連接埠，然後存取 <http://10.44.77.253> 進行設定。預設密碼為：admin。設定時，建議將電腦的 IP 地址設定為 10.44.77.250。

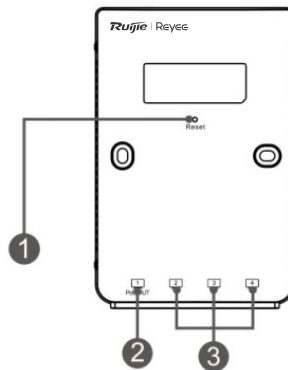
# Hướng dẫn sử dụng

## Danh sách thiết bị và phụ kiện

Mục	Tên	Số lượng	Đơn vị
1	Máy chủ	1	Bộ
2	Hướng dẫn sử dụng	1	Bản
3	Thẻ bảo hành	1	Bản
4	Vít gắn	2	Chiếc

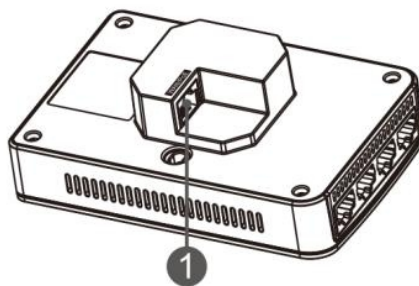
## Ngoại quan và Mặt ghép nối

### Mặt trước



Chú thích: 1 Nút khởi động lại      3 Cổng LAN  
2 Cổng LAN/PoE-Out

### Mặt sau



Chú thích: 1 Cổng WAN/PoE

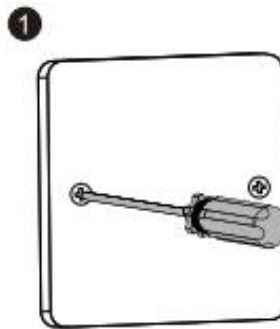
1. Khi cấp nguồn cho AP qua PoE, cắm một đầu cáp Ethernet vào cổng WAN/PoE và đầu còn lại vào một thiết bị hỗ trợ PoE.
2. Với IEEE 802.3at PoE + đầu vào, cổng PoE-OUT hỗ trợ công suất đầu ra lên tới 15,4 W cho các thiết bị đầu cuối bên ngoài theo tiêu chuẩn IEEE 802.3af.



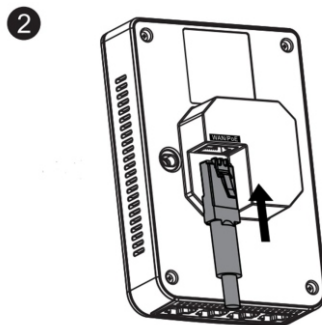
## Trạng thái đèn LED và Nút

Trạng thái đèn LED và Nút	Tần số	Mô tả
Trạng thái đèn LED	Màu xanh lá thuần	Hoạt động bình thường.
	Tắt	AP không nhận nguồn.
	Nhấp nháy (0,5 Hz)	Hoạt động bình thường, nhưng AP không được kết nối với Ruijie Cloud.
	Nhấp nháy nhanh (10 Hz)	Các trường hợp có thể xảy ra: 1. Khôi phục cài đặt mặc định của nhà sản xuất 2. Nâng cấp phần mềm 3. Khôi phục phần mềm 4. Khởi chạy thiết bị 5. Cổng PoE-Out quá tải
Nút khởi động lại	Nhấn giữ dưới 2 giây	Khởi động lại thiết bị.
	Nhấn giữ dưới 5 giây	Khôi phục cài đặt mặc định của nhà sản xuất.

## Lắp đặt sản phẩm

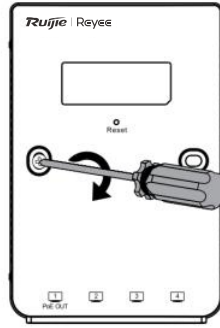


1. Nới lỏng các vít trên mặt nạ kiểu 86 được lắp trên tường.



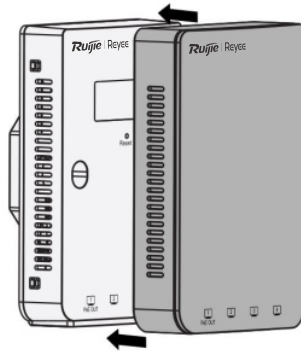
2. Cắm cáp Ethernet vào cổng WAN/PoE.

3



3. Căn chỉnh lỗ vít ở hai bên của thiết bị với các lỗ vít trên mặt nạ. Sau đó siết chặt vít bằng tuốc nơ vít.

4



4. Lắp đặt ốp mặt như trong hình minh họa.

Lưu ý:

Bạn cần mua giá lắp nếu lắp AP trên hộp kỹ thuật theo tiêu chuẩn của Mỹ.

## Cấu hình

### Phương pháp 1 (Khuyến nghị)

Quét mã QR trên hướng dẫn sử dụng hoặc thiết bị để tải xuống RuijieReyee. Thực hiện theo chỉ dẫn trên Ứng dụng để thiết lập và định cấu hình mạng.



### Phương pháp 2

Kết nối với thiết bị SSID (@Ruijie-mxxxx khi có nhiều thiết bị và @Ruijie-sxxxx khi chỉ có một thiết bị) hoặc cắm cáp vào cổng LAN và truy cập <http://10.44.77.253> (mật khẩu mặc định: admin). Khuyến nghị định cấu hình địa chỉ IP là 10.44.77.250.

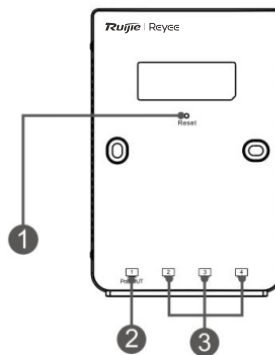
# Buku Panduan

## Isi Paket

No.	Nama	Jumlah	Satuan
1	Unit Perangkat	1	Set
2	Buku Panduan	1	Salin
3	Kartu Garansi	1	Salin
4	Sekrup Penyangga	2	Buah

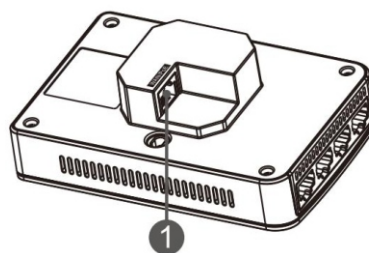
## Tampilan dan Penampang

### Tampak Atas



Catatan: 1 Tombol Reset      3 Port LAN  
2 Port LAN/PoE-Out

### Tampak Belakang



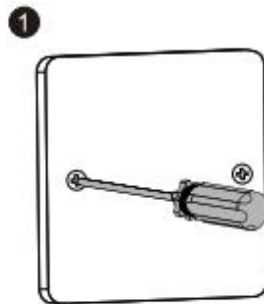
Catatan: 1 Port WAN/PoE

1. Ketika menyalakan Akses Poin melalui PoE, hubungkan ujung kabel ethernet ke port WAN/PoE dan ujungnya yang lain ke perangkat yang bisa PoE.
2. Dengan mendukung masukan daya dengan standar IEEE 802.3at PoE+ , maka Port PoE-OUT dapat mendukung keluaran daya hingga 15.4W untuk mendukung perangkat lain yang mendukung masukan daya dengan standar PoE IEEE 802.3af.

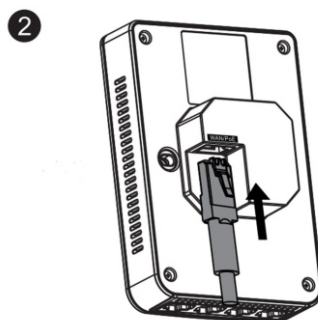
## Indikator LED dan Tombol

Indikator LED dan Tombol	Frekuensi	Deskripsi
Indikator LED	Hijau	Berfungsi normal.
	Mati	Akses Poin tidak mendapatkan daya.
	Berkedip (0.5Hz)	Berfungsi normal, tetapi Akses Poin tidak terhubung ke Cloud Ruijie.
	Berkedip cepat (10Hz)	Kemungkinan: 1.Mengembalikan pengaturan ke pengaturan awal 2.Memperbarui firmware 3.Mengembalikan file image 4.Memulai perangkat 5.Port PoE-Out kelebihan beban
Tombol Reset	Ditekan selama kurang dari 2 detik	Restart perangkat.
	Ditekan selama lebih dari 5 detik	Mengembalikan pengaturan ke pengaturan awal.

## Pemasangan perangkat

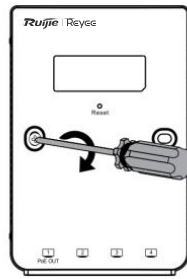


1. Longgarkan sekrup pada faceplate tipe 86 yang sudah terpasang di dinding.



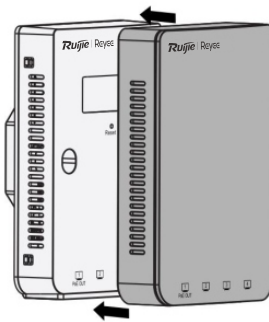
2. Hubungkan kabel ethernet ke port WAN/PoE.

3



3. Sejajarkan lubang sekrup pada kedua sisi perangkat melalui faceplate tersebut. Kemudian kencangkan sekrup menggunakan obeng.

4



4. Pasang penutup faceplate seperti gambar di atas.

Catatan:

Anda perlu membeli bracket penyangga tambahan, jika memasang Akses Poin ini pada kotak persimpangan dinding gang-tunggal sesuai dengan standar US.

## Konfigurasi Jaringan

### Cara Pertama (Direkomendasikan)

Pindai QR-code pada buku panduan, atau perangkat untuk mengunduh aplikasi Ruijie Reyee, kemudian konfigurasi jaringan sesuai dengan petunjuk pada aplikasi.



### Cara Kedua

Hubungkan ke SSID perangkat (@Ruijie-mxxxx saat terdapat banyak perangkat dan @Ruijie-sxxxx default saat hanya ada satu perangkat), atau hubungkan kabel dengan port LAN dan buka <http://10.44.77.253> (kata sandi default:admin). Disarankan untuk mengonfigurasi IP address PC anda dengan 10.44.77.250.

# Руководство пользователя

## Комплектация

п/п	Наименование	Количество	Единицы измерения
1	Точка доступа	1	комплект
2	Руководство пользователя	1	экземпляр
3	Гарантийный талон	1	экземпляр
4	Крепёжный винт	2	шт.

## Внешний вид и интерфейс

Вид спереди

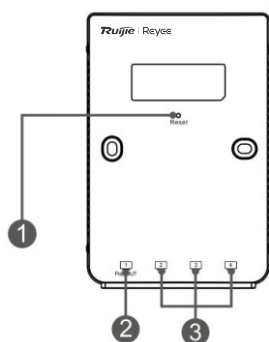
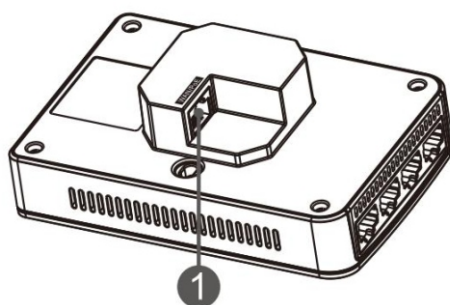


Рисунок 1-1

Примечание: 1- Кнопка сброса  
2 - Выходной порт LAN/PoE  
3 - Порты LAN

Вид сзади



Примечание: 1 Порт WAN/PoE

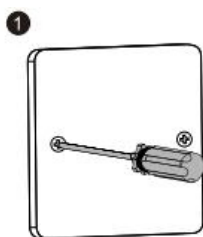
1. При использовании PoE для электропитания точки доступа подключите один конец кабеля Ethernet к порту WAN/PoE, а другой конец - к устройству с поддержкой PoE.

2. Выходной порт PoE поддерживает подачу электропитания на внешние устройства, соответствующие стандарту IEEE 802.3af. При использовании входа 802.3at PoE+, максимальная выходная мощность выходного порта PoE составляет 15,4 Вт.

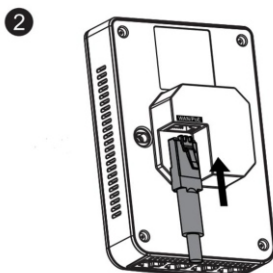
## Светодиодный индикатор и кнопка сброса

Светодиодный индикатор и кнопка сброса	Индикация/действие	Описание
Светодиодный индикатор	Постоянно горит зелёный	Нормальный режим работы
	Выключен	Точка доступа отключена от электропитания.
	Мигание (0,5 Гц)	Нормальный режим работы, но точка доступа не подключена к Облаку Ruijie.
	Быстрое мигание (10 Гц)	Возможные варианты: 1. Восстановление заводских настроек по умолчанию 2. Обновление прошивки 3. Восстановление файла образа 4. Инициализация устройства 5. Перегрузка выходного порта PoE
Кнопка сброса	Нажатие в течение менее 2 секунд	перезапускает устройство.
	Нажатие в течение более 5 секунд	восстанавливает заводские настройки по умолчанию.

## Монтаж устройства

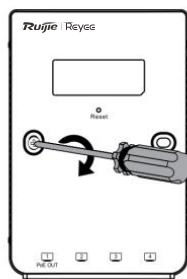


1. Открутите винты установленной на стене лицевой панели (тип 86).



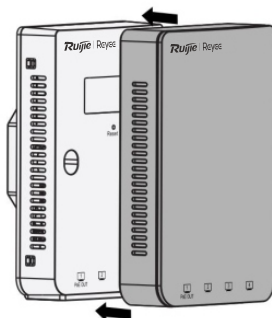
2. Подключите Ethernet-кабель к порту WAN/PoE.

3



3. Совместите отверстия для винтов с обеих сторон устройства с отверстиями на лицевой панели. А затем закрутите винты отверткой.

4



4. Установите защитную крышку так, как показано на рисунке.

Примечание:

Вам необходимо купить монтажный кронштейн, если вы устанавливаете точку доступа на одноплатном настенном распределительном блоке в соответствии со стандартами США.

## Создание конфигурации сети

### 1-й способ (рекомендуемый)

Отсканируйте QR-код в инструкции по эксплуатации или на устройстве для загрузки приложения Ruijie Reyee. Следуйте инструкциям приложения для настройки и конфигурирования сети.



### 2-й способ

Подключите к SSID устройства (@Ruijie-mxxxx при наличии нескольких устройств и @Ruijie-sxxxx по умолчанию при наличии только одного устройства), или подключите кабель с портом LAN и зайдите на веб-страницу <http://10.44.77.253> (пароль по умолчанию: admin). Рекомендуется сконфигурировать следующий IP-адрес персонального компьютера: 10.44.77.250.

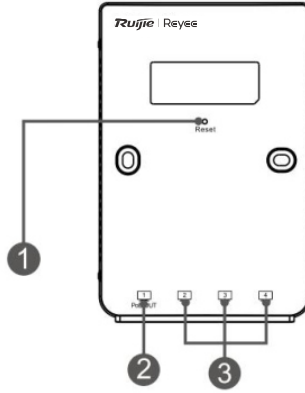


# دليل المستخدم

## قائمة القطع

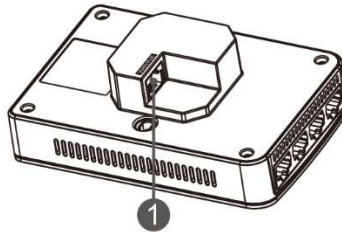
العنصر	الاسم	الكمية	الوحدة
1	مضيف	1	مجموعة
2	دليل المستخدم	1	نسخة
3	بطاقة الضمان	1	نسخة
4	برغي تثبيت	2	قطعة

## المظهر والواجهة الخارجية منظر علوي



ملاحظة: 1. زر إعادة التعيين 2. منفذ LAN/خرج PoE 3. منافذ LAN

## منظر خلفي



ملاحظة: 1 منفذ WAN/PoE

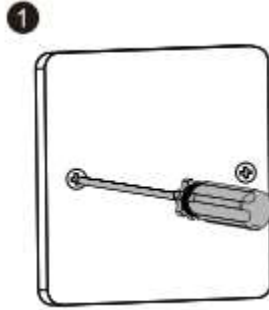
1. عند تشغيل جهاز نقطة الوصول عن طريق الطاقة عبر الإيثرنت (PoE)، يتم توصيل أحد أطراف كابل الإيثرنت بمنفذ WAN/PoE وتوصيل الطرف الآخر بالجهاز الذي يُمكن تشغيله عن طريق الطاقة عبر الإيثرنت.

2. عند التغذية بالطاقة عبر الإيثرنت (PoE) وفقاً للمعيار IEEE 802.3at، يدعم منفذ خرج PoE إمداد الأجهزة الطرفية الخارجية بطاقة حتى 15.4 واط بما يتوافق مع المعيار IEEE 802.3af.

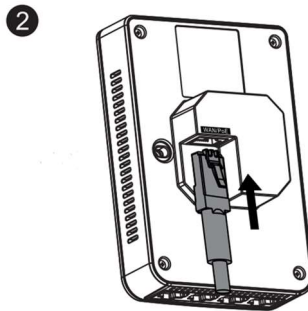
مؤشر LED والزر

الوصف	التكرار	مؤشر LED والزر
تشغيل طبيعي.	أخضر ثابت	مؤشر LED
الطاقة لا تصل إلى جهاز نقطة الوصول.	مُطفأ	
تشغيل طبيعي، ولكن جهاز نقطة الوصول غير متصل بتطبيق Ruijie Cloud.	يومض (0.5 هرتز)	
الحالات المُحتملة: 1. استعادة إعدادات المصنع 2. ترقية البرنامج الثابت 3. استعادة ملف الصورة 4. تهيئة الجهاز 5. فرط التحميل على منفذ خرج PoE	وميض سريع (10 هرتز)	
إعادة تشغيل الجهاز.	الضغط عليه لمدة تقل عن ثانيتين	
استعادة إعدادات المصنع الافتراضية.	الضغط عليه لمدة أكثر من 5 ثوانٍ	زر إعادة التعيين

## تركيب المنتج

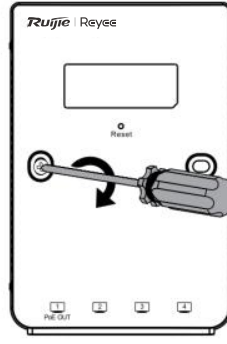


1. فك براغي اللوح الأمامي من النوع 86 المثبت على الحائط.



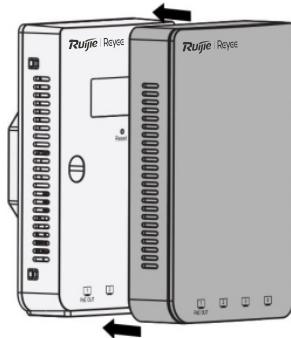
2. قم بتوصيل كابل الإيثرنت بمنفذ WAN/PoE.

3



3. قم بمُحاذاة ثقوب البراغي على جانبي الجهاز مع تلك الموجودة على اللوح الأمامي. ثم أحكم ربط البراغي باستخدام مفك.

4



4. ركب لوح الغطاء بالطريقة الموضحة في الشكل.  
ملاحظة:

يلزمك شراء كتيبة تثبيت إذا كنت ترغب في تركيب جهاز نقطة الاتصال في علبة توصيلات حائطية فردية مطابقة للمعايير الأمريكية.

تهيئة الشبكة

الطريقة 1 (موصى بها)

امسح ضوئياً رمز QR المطبوع على الدليل أو على الجهاز، لتنزيل تطبيق Ruijie Reyee. اتبع إرشادات التطبيق لتجهيز وتهيئة الشبكة.



الطريقة 2

اتصل بمعرّف مجموعة الخدمات (SSID) (ويكون باسم Ruijie-mxxxx عند وجود أكثر من جهاز، أو باسم Ruijie-scxxxx إذا لم يكن هناك سوى جهاز واحد فقط)، أو قم بتوصيل الكابل بمنفذ LAN، و قم بزيارة الرابط <http://10.44.77.253> (كلمة المرور الافتراضية هي: admin). ننصح بضبط عنوان بروتوكول الإنترنت (IP) ليكون 10.44.77.250.

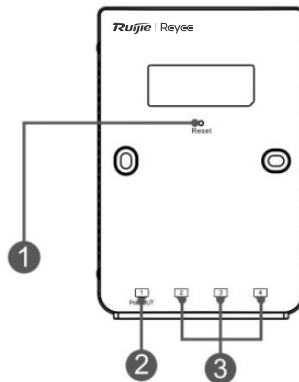
# Benutzerhandbuch

## Packliste

Artikel	Name	Menge	Einheit
1	Host	1	Gerät
2	Benutzerhandbuch	1	Kopie
3	Garantiekarte	1	Kopie
4	Montageschraube	2	Stück

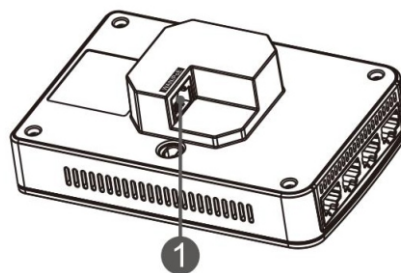
## Erscheinungsbild und Schnittstelle

Ansicht von oben



Hinweis: 1 Reset-Taste 3 LAN-Anschlüsse  
2 LAN/PoE-Out-Anschluss

Rückansicht



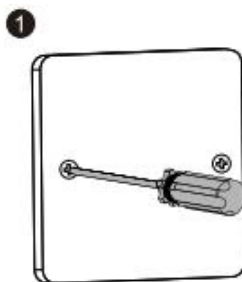
Anmerkung: 1 WAN/PoE-Anschluss

1. Wenn Sie den AP über PoE mit Strom versorgen, schließen Sie ein Ende des Ethernet-Kabels an den WAN/PoE-Anschluss und das andere Ende an ein PoE-fähiges Gerät an.
2. Mit dem Eingang IEEE 802.3at PoE+ unterstützt der PoE-Out-Anschluss die Stromversorgung der externen Terminals mit bis zu 15,4 W Ausgangsleistung gemäß IEEE 802.3af.

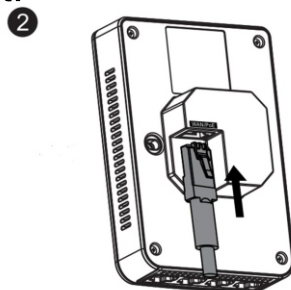
## LED-Anzeige und Taste

LED-Anzeige und Taste	Frequenz	Beschreibung
LED-Anzeige	Konstant grün	Normaler Betrieb.
	Aus	Der AP wird nicht mit Strom versorgt.
	Blinkend (0,5 Hz)	Normaler Betrieb, aber der AP ist nicht mit der Ruijie Cloud verbunden.
	Schnell blinkend (10 Hz)	Mögliche Fehlerursachen: 1. Wiederherstellen der Werkseinstellungen 2. Aktualisieren der Firmware 3. Wiederherstellen der Image-Datei 4. Initialisierung des Geräts 5. Überlastung des PoE-Out-Anschlusses
Reset-Taste	Weniger als 2 Sekunden lang gedrückt	Startet das Gerät neu.
	Mehr als 5 Sekunden lang gedrückt	Stellt die werksseitigen Standardeinstellungen wieder her.

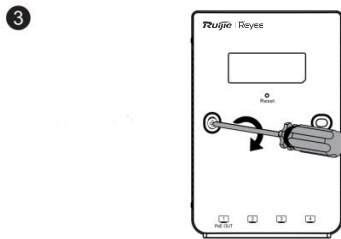
## Produktinstallation



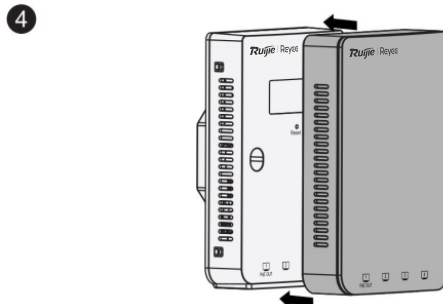
1. Lösen Sie die Schrauben an der Frontplatte vom Typ 86, die an der Wand montiert ist.



2. Schließen Sie das Ethernet-Kabel an den WAN/PoE-Anschluss an.



3. Richten Sie die Schraubenlöcher auf beiden Seiten des Geräts mit denen auf der Frontplatte aus. Ziehen Sie dann die Schrauben mit einem Schraubendreher fest.



4. Bringen Sie die Plattenabdeckung wie in der Abbildung gezeigt an.

Hinweis:

Sie müssen die Montagehalterung kaufen, wenn Sie den AP an einer Einzel-Schalter-Wandanschlussdose montieren, die den US-Normen

## Netzwerkconfiguration

### Methode 1 (empfohlen)

Scannen Sie den QR-Code auf dem Handbuch oder Gerät, um Ruijie Reyee herunterzuladen. Folgen Sie der Anleitung zur App, um das Netzwerk einzurichten und zu konfigurieren.



### Methode 2

Stellen Sie eine Verbindung mit der Geräte-SSID (@Ruijie-mxxxx, wenn mehrere Geräte vorhanden sind und @Ruijie-sxxxx standardmäßig, wenn nur ein Gerät vorhanden ist) her, oder schließen Sie das Kabel mit dem LAN-Anschluss und besuchen Sie <http://10.44.77.253> (Standardkennwort: admin). Es wird empfohlen, die IP-Adresse des PCs als 10.44.77.250 zu konfigurieren.

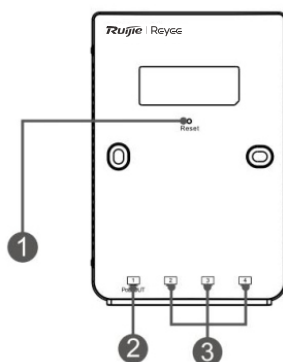
# Manuel d'utilisation

## Liste d'emballage

Élément	Nom	Quantité	Unité
1	Hôte	1	Jeu
2	Manuel d'utilisation	1	Copie
3	Carte de garantie	1	Copie
4	Vis de montage	2	Pièce

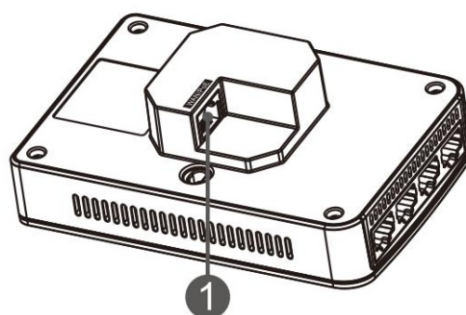
## Aspect et interface

### Vue de dessus



Note: 1 Bouton de réinitialisation 3 Ports du réseau LAN  
2 LAN/Port de sortie PoE

### Vue arrière



Note : 1 Port WAN/PoE

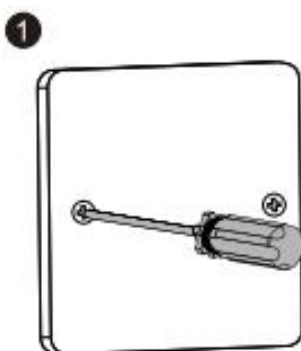
1. Lorsque vous alimentez le PA par PoE, connectez une extrémité du câble Ethernet au port WAN/PoE et l'autre extrémité à un appareil compatible PoE.

2. Avec l'entrée PoE+ IEEE 802.3at, le port PoE-OUT prend en charge une puissance de sortie allant jusqu'à 15,4 W vers les terminaux externes conformément à la norme IEEE 802.3af.

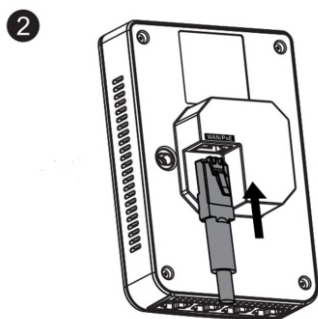
## Bouton et voyant à DEL

Bouton et voyant à DEL	Fréquence	Description
Voyant à DEL	Vert continu	Fonctionnement normal.
	Éteint (Off)	Le PA ne reçoit pas le courant.
	Clignotement (0,5 Hz)	Fonctionnement normal, mais le PA n'est pas connecté au Ruijie Cloud.
	Clignotement rapide (10 Hz)	Cas possibles : 1. Restauration des paramètres d'usine 2. Mise à jour du micrologiciel (firmware) 3. Restauration du fichier image 4. Initialisation de l'appareil 5. Surcharge du port de sortie PoE
Bouton de réinitialisation	Presser durant moins de 2 secondes	Redémarrer l'appareil.
	Presser durant plus de 5 secondes	Restaure les paramètres d'usine par défaut

## Installation du produit



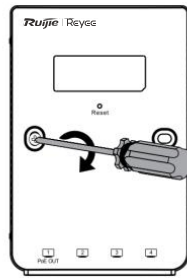
1. Desserrez les vis de la plaque frontale de type 86 montée sur le mur.



2. Connectez le câble Ethernet au port WAN/PoE.

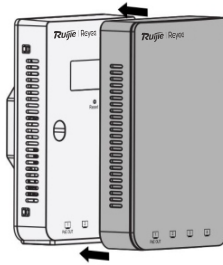


3



3. Alignez les trous des vis situés des deux côtés de l'appareil sur ceux de la plaque frontale. Puis resserrez les vis avec un tournevis.

4



4. Placez le capot de la plaque comme indiqué sur la figure.

Note :

Il vous faut acheter le support de montage si vous montez le PA sur une boîte de jonction murale simple conforme aux normes américaines.

## Configuration du réseau

### Méthode 1 (recommandée)

Scannez le code-QR figurant sur le manuel ou l'appareil pour télécharger l'application Ruijie Reyee. Suivez le guide de l'application pour mettre en place et configurer le réseau.



### Méthode 2

Se connecter au SSID (@Ruijie-mxxxx lorsqu'il y a plusieurs appareils et @Ruijie-sxxxx lorsqu'il n'y a qu'un seul appareil), ou connecter le câble au port LAN, et visiter <http://10.44.77.253> (mot de passe par défaut : admin). Il est recommandé de configurer l'adresse IP comme 10.44.77.250.

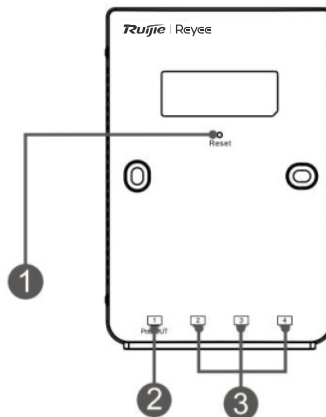
# Manual del usuario

## Lista de contenido

Elemento	Nombre	Cantidad	Unidad
1	Switch	1	Conjunto
2	Manual de usuario	1	Copia
3	Tarjeta de garantía	1	Copia
4	Tornillo de montaje	2	Pieza

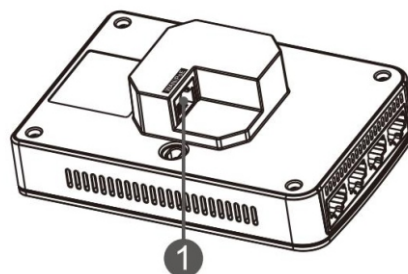
## Apariencia e interfaz

### Vista superior



Nota: 1 Botón de reinicio                      3 Puertos LAN  
2 Puerto LAN/PoE-Out

### Vista posterior



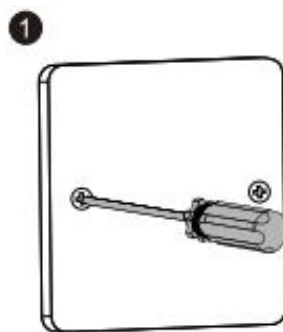
Nota: 1 Puerto WAN/PoE

1. Cuando alimente el AP a través de PoE, conecte un extremo del cable Ethernet al puerto WAN/PoE y el otro extremo a un dispositivo compatible con PoE.
2. Con entrada PoE+ IEEE 802.3at, el puerto PoE-Out admite hasta 15,4W de potencia de salida para los terminales externos que cumplen con la norma IEEE 802.3af.

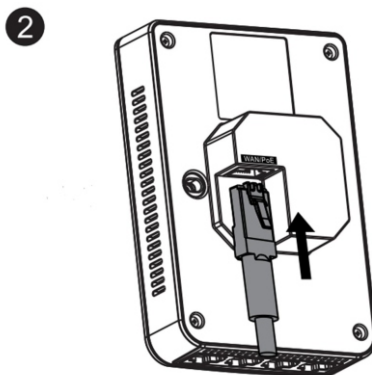
## Indicador LED y Botón

Indicador LED y Botón	Frecuencia	Descripción
Indicador LED	Verde fijo	Funcionamiento normal.
	Desactivado	El AP no recibe alimentación.
	Parpadeando (0,5Hz)	Funcionamiento normal, pero el AP no está conectado a la nube Ruijie.
	Parpadeo rápido (10 Hz)	Casos posibles: 1. Restablecimiento de la configuración de fábrica. 2. Actualización del firmware. 3. Restauración del archivo de imagen. 4. Inicialización del dispositivo. 5. Sobrecarga del puerto PoE-Out.
Botón de reinicio	Si se pulsa durante menos de 2 segundos	Reinicia el dispositivo.
	Si se pulsa durante más de 5 segundos	Restablece la configuración de fábrica.

## Instalación del producto

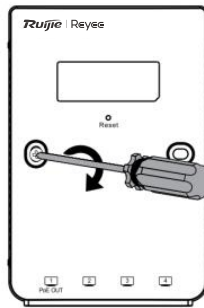


1. Afloje los tornillos de la placa frontal tipo 86 que está montada en la pared.



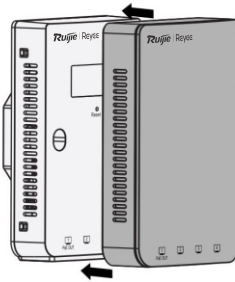
2. Conecte el cable Ethernet al puerto WAN/ PoE.

3



3. Alinee los orificios de los tornillos en ambos lados del dispositivo con los de la placa frontal. A continuación, apriete los tornillos con un destornillador.

4



4. Instale la cubierta de la placa tal y como se muestra en la figura.

Nota:

Deberá adquirir el soporte de montaje, si monta el AP en una caja de conexiones en pared de una sola vía que cumpla con las normas de EE.UU.

## Configuración de la red

### Método 1 (recomendado)

Escanee el código QR en el manual o el dispositivo para descargar la aplicación Ruijie Reyee. Siga la guía de la aplicación para instalar y configurar la red.



### Método 2

Conéctese al SSID del dispositivo (@ Ruijie-mxxxx cuando haya varios dispositivos y a @ Ruijie-sxxxx por defecto, cuando solo haya un dispositivo); o bien conecte el cable con el puerto LAN y acceda por web a <http://10.44.77.253> (contraseña predeterminada: admin). Se recomienda configurar la dirección IP del PC como 10.44.77.250.

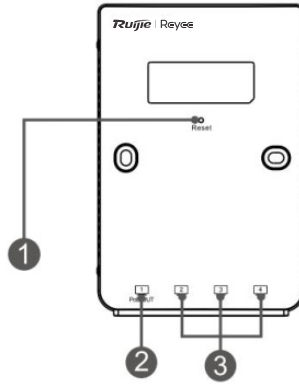
# Kullanıcı El Kitabı

## Paket İÇeriĐi Listesi

ÖĐe	Ad	Miktar	Birim
1	Host	1	Set
2	Kullanıcı El Kitabı	1	Kopya
3	Garanti kartı	1	Kopya
4	Montaj Vidası	2	Adet

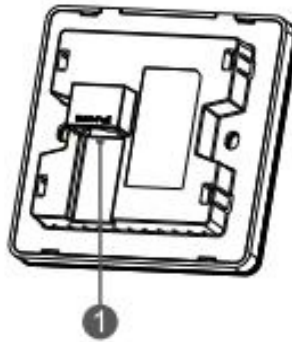
## Görünüm ve Arayüz

### Üstten Görünüm



Not: 1 Sıfırla düğmesi 3 LAN portu  
2 LAN/PoE-Çıkış portu

### Arkadan Görünüm

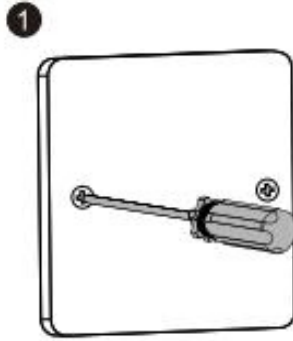


Not: 1 WAN/PoE Portu (baĐlantı noktası)  
1. PoW üzerinden Erişim Noktasına (AP) güç sağlarken, Ethernet kablosunun bir ucunu WAN/PoE portuna ve diĐer ucunu ise bir PoE yetenekli ağıta baĐlayın.  
2. IEEE 802.3at PoE + girişı ile PoE-Çıkış portu 15.4W'a kadar çıkış gücünü destekleyip, IEEE 802.3af ile harici terminallere uyum Sağlanmış olacak.

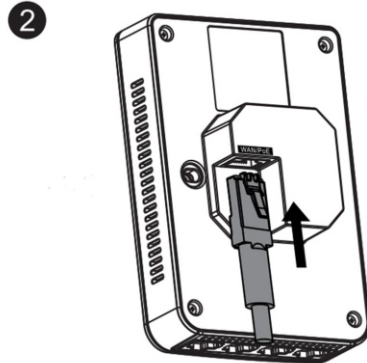
## LED Göstergesi ve Düğmesi

LED Göstergesi ve Düğmesi	Frekans	Açıklama
LED Gösterge	Kesiksiz Yeşil	Normal çalışma.
	Kapalı	Erişim Noktası güç almıyor.
	Yanıp söner(0.5Hz)	Normal çalışma söz konusu ancak Erişim Noktası Ruijie Buluta bağlı değil.
	Hızlı yanıp söner(10Hz)	Olası durumlar: 1. Varsayılan Fabrika ayarlarına geri dönülüyor 2. Aygıt yazılımı (Firmware) yükseltiliyor 3. Görüntü dosyası geri yükleniyor 4. Aygıt başlatılıyor 5. PoE-Çıkış portu aşırı yükleme
Sıfırla Düğmesi	2 saniyeden daha kısa bir süre basılır	Aygıt yeniden başlatılır.
	5 saniyeden daha uzun bir süre basılır	Varsayılan Fabrika ayarlarına geri dönülür

## Ürün Kurulumu

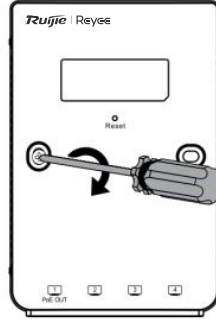


1. Duvara monte edilmiş olan 86-tipi ön yüz üzerindeki vidaları gevşetin.



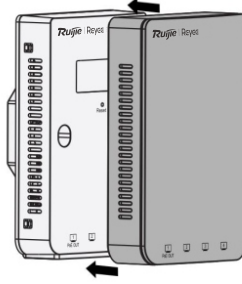
2. Ethernet kablosunu WAN/PoE bağlantı noktasına bağlayın.

3



3. Aygıtın her iki tarafı üzerindeki vida deliklerini ön yüz üzerindikiler ile hizalayın. Ve daha sonra bir tornavida yardımıyla vidaları sıkıştırın.

4



4. Kapak levhasını şekilde gösterildiği gibi takın.

Not:

Erişim Noktasını ABD standartlarıyla uyumlu tek-gang duvar bağlantı kutusuna monte edilmek istenmesi durumunda, bağlantı parçasının tarafınızca tedarik edilmesi gereklidir.

## Ağ Yapılandırma

### Yöntem 1 (Tavsiye Edilen)

Ruijie Reyee uygulamasını karşıdan yüklemek için aygıt veya el kitabı üzerindeki Kare Kodu okutun. Ağı kurmak ve yapılandırmak için Uygulamada içerisindeki kılavuzu takip edin.



### Yöntem 2

Aygıt SSID'ye (Birden fazla aygıt olduğunda @Ruijie-mxxxx varsayılan ve sadece bir aygıt olduğunda @Ruijie-sxxxx) bağlanın, ya da kabloyu LAN portuna bağlayın ve <http://10.44.77.253> adresini ziyaret edin (varsayılan şifre:admin). PC'nin IP adresinin 10.44.77.250 olarak yapılandırılması tavsiye edilir.