

## Table of contents

User Manual.....	1-3
安裝指南.....	4-6
Hướng dẫn sử dụng.....	7-9
Buku Panduan.....	10-12
Руководство пользователя.....	13-15
دليل المستخدم .....	16-18
Benutzerhandbuch .....	19-21
Manuel d'utilisation .....	22-24
Manual del usuario.....	25-27
Kullanıcı El Kitabı .....	28-30

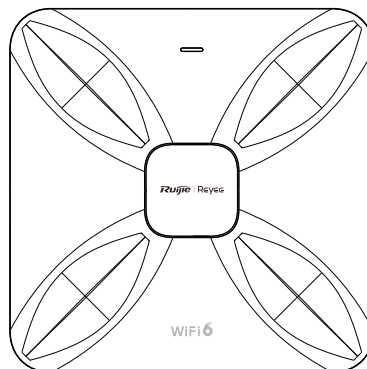
# User Manual

## Packing List

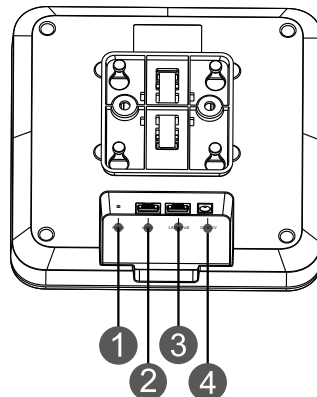
Item	Name	Quantity	Unit
1	Host	1	Set
2	Mounting Bracket	1	Piece
3	Phillips Pan Head Screw	2	Piece
4	Expansion Anchor	2	Piece
5	This Quick Installation Guide	1	Copy
6	Warranty Card	1	Copy

## Appearance and Interface

### Top View



### Bottom View



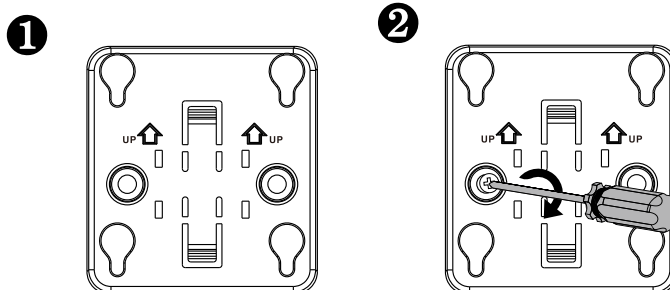
Note: 1 Reset button                      2 LAN2 port  
          3 LAN1/PoE port                  4 DC-12V power port

1. When powering the AP through PoE, connect one end of the Ethernet cable to LAN1/PoE port and the other end to a PoE-capable device.
2. When powering the AP via local power supply, connect the DC-12V/1.5A power adapter to the power port.

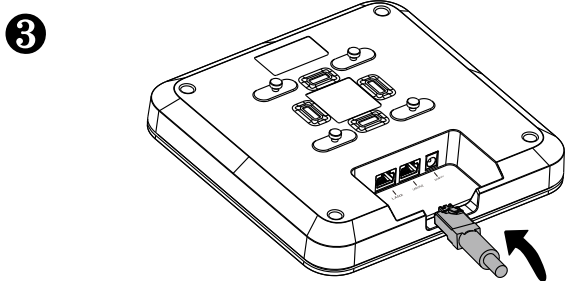
## LED Indicator and Button

LED Indicator and Button	Frequency	Description
LED Indicator	Solid green	Normal operation
	Off	The AP not receiving power.
	Blinking(0.5Hz)	Normal operation, but the AP is not connected to Ruijie Cloud.
	Fast blinking(10Hz)	Possible cases: 1. Restoring the factory default settings 2. Upgrading the firmware 3. Restoring the image file 4. Initializing the device
Reset Button	Press for less than 2 seconds	Restart the device
	Press for more than 5 seconds	Restore the factory default settings

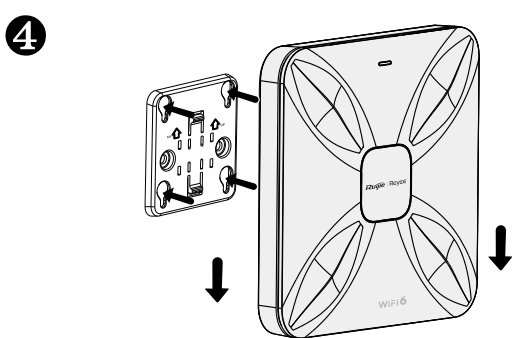
## Product Installation



Attach the mounting bracket on the ceiling.



Connect the Ethernet cable to the LAN port.



Align the square feet on the rear of the AP over the mounting holes on the bracket. Slide the AP into the holes until it clicks into place.

### Network Configuration

#### Method 1 (Recommended)

Scan the QR-code on the manual or device to download the Ruijie Reyee App, and configure the network according to guide on App.



#### Method 2

Connect to the SSID (@Ruijie-mxxxx when there are multiple devices and @Ruijie-sxxxx when there is only one device), or connect the cable with LAN port, and visit <http://10.44.77.253> (default password: admin). It is recommended to configure the IP address as 10.44.77.250.

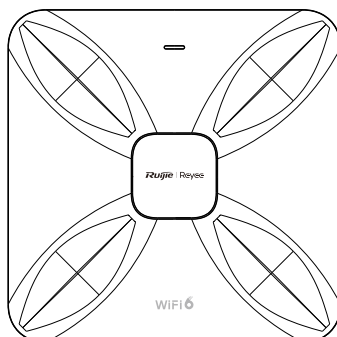
# 安裝指南

## 包裝配件清單

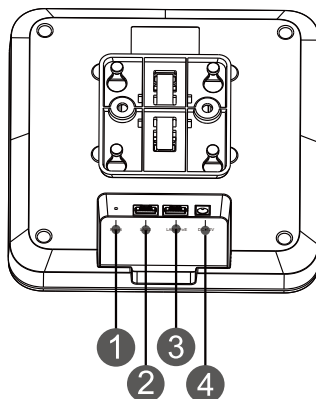
序號	名稱	數量	單位
1	AP主機	1	台
2	掛架	1	個
3	圓頭十字螺絲釘	2	粒
4	螺絲釘固定座	2	個
5	安裝指南	1	本
6	網絡產品保固手冊	1	本

## 外觀及插槽

外觀及插槽（用戶正面界面）



外觀及插槽（背部插槽）



注釋：①重設鍵

②LAN2 連接埠

③LAN1/PoE 連接埠

④DC-12V 電源插槽

裝置透過 PoE 取電時，需要將乙太網絡電線的一端連接到 LAN1/PoE 連接埠③，另一端則連接到支援 PoE 功能的交換器插槽或 PoE 供電裝置上。

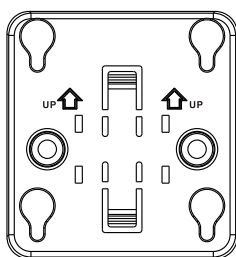
裝置透過變壓器取電時，需要將 DC-12V/1.5A 變壓器連接到電源插槽④上。

## 指示燈及按鈕說明

按鈕及指示燈	閃動頻率	意思
指示燈	亮起綠燈	裝置正常運作
	熄滅	裝置未接電
	慢速閃動	AP 運作中, 但發生問題
	快速閃動	快速閃動可能出現以下幾種問題: 1>: 恢復原廠設定 2>: 版本升級 3>: 裝置自動修復 4>: 裝置未完成開機程序
重設鍵	短按少於 2 秒	重新啟動裝置
	長按 5 秒以上	恢復原廠設定

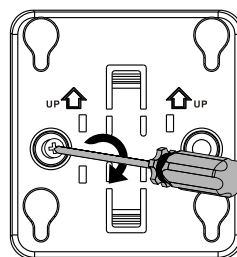
## 產品安裝

①



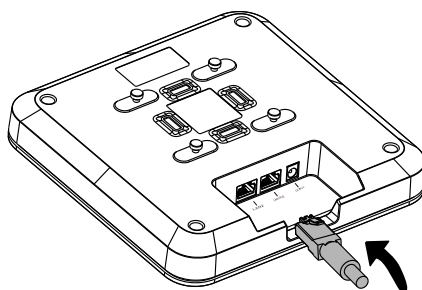
取出掛架

②



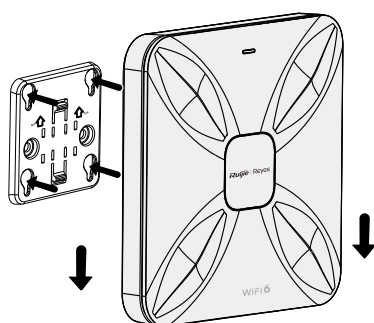
使用螺絲釘將掛架固定到天花板

③



將網絡電線連接到 AP 主機背面的 LAN 連接埠上

④



將掛扣對準掛架扣孔，再沿著安裝導孔將掛扣推入孔內扣緊

## 整網統一設定

### 方法一（推薦方法）

掃描本手冊或裝置上的 QR 碼，下載 Ruijie Reye APP。按照 APP 的指引進行智能組網，快速完成網絡安裝。



### 方法二

連接裝置的 SSID（多台裝置組網時為@Ruijie-mxxxx，單台裝置組網時為@Ruijie-sxxxx），或使用網絡電線連接裝置的 LAN 連接埠，然後存取 <http://10.44.77.253> 進行設定，預設密碼為：admin。設定時，建議將電腦的 IP 地址設定為 10.44.77.250。

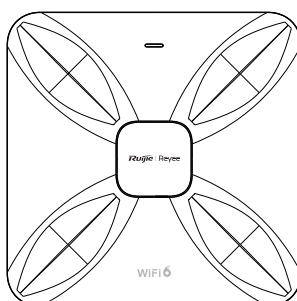
# Hướng dẫn sử dụng

## Danh sách thiết bị và phụ kiện

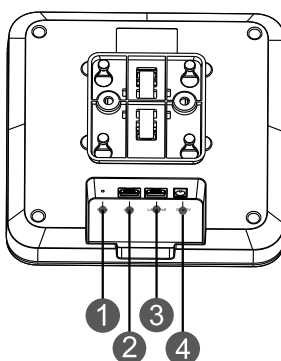
Mục	Tên	Khối lượng	Đơn vị
1	Máy chủ	1	Bộ
2	Giá gắn	1	Cái
3	Vít đầu côn	2	Cái
4	Nở nhựa	2	Cái
5	Hướng dẫn sử dụng	1	Bản
6	Phiếu bảo hành	1	Bản

## Ngoại quan và giao diện kết nối

Nhìn từ trên



Nhìn từ dưới



Chú thích : 1 Nút Reset                      2 Cổng LAN2  
                  3 Cổng LAN1/PoE            4 Cổng nguồn DC-12V

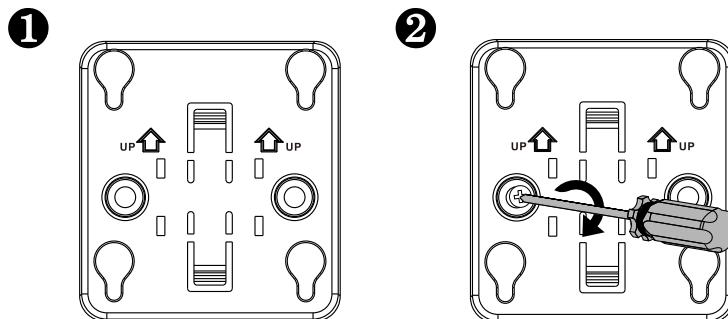


**Lưu ý:**

1. Khi cấp nguồn cho thiết bị Access Point qua PoE, hãy kết nối một đầu cáp Ethernet với cổng LAN1/PoE và đầu còn lại với thiết bị hỗ trợ PoE.
2. Khi cấp nguồn cho thiết bị Access Point qua nguồn điện cục bộ, hãy kết nối nguồn DC-12V/1.5A với cổng nguồn.

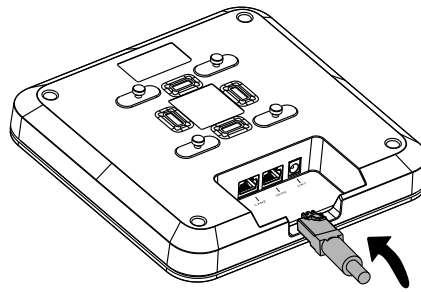
**Đèn báo LED và nút**

Đèn báo LED và nút	Tần số	Mô tả
Đèn báo LED	Xanh lá liên tục	Hoạt động bình thường
	Tắt	Thiết bị điểm truy cập không nhận nguồn.
	Nhấp nháy (0,5Hz)	Hoạt động bình thường, nhưng thiết bị điểm truy cập chưa kết nối với Ruijie Cloud.
	Nhấp nháy nhanh (10Hz)	Các trường hợp khả dĩ: 1. Khôi phục về cài đặt mặc định 2. Nâng cấp phần mềm điều khiển 3. Đang khôi phục phần mềm 4. Đang khởi tạo thiết bị
Nút Reset	Được nhấn dưới 2 giây	Khởi động lại thiết bị
	Được nhấn hơn 5 giây	Khôi phục về cài đặt mặc định

**Lắp đặt sản phẩm**

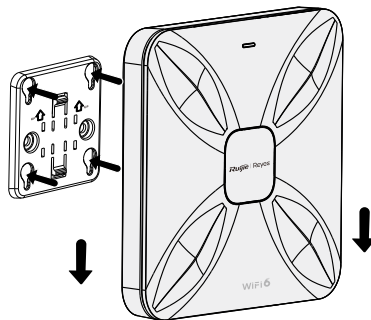
Gắn giá đỡ lên trần nhà.

③



Kết nối cáp Ethernet với cổng LAN.

④



Căn chỉnh các chân vuông ở mặt sau của AP vào khớp các lỗ gắn trên giá đỡ.

Trượt thiết bị điểm truy cập vào các lỗ cho đến khi khớp vào đúng vị trí.

## Cấu hình mạng

### Cách 1 (Khuyến nghị)

Quét mã QR trên hướng dẫn sử dụng hoặc thiết bị để tải xuống Ứng dụng Ruijie Reyee rồi cấu hình mạng theo hướng dẫn trên Ứng dụng.



### Cách 2

Kết nối với SSID (@Ruijie-mxxxx khi có nhiều thiết bị và @Ruijie-sxxxx khi chỉ có một thiết bị), hoặc kết nối cáp với cổng LAN rồi truy cập <http://10.44.77.253> (mật khẩu mặc định: admin). Bạn nên cấu hình địa chỉ IP là 10.44.77.250.

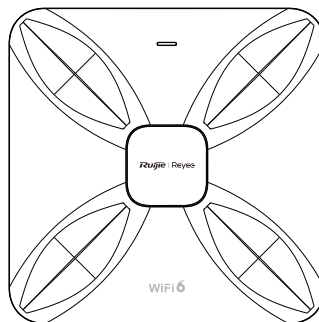
# Buku Panduan

## Isi Paket

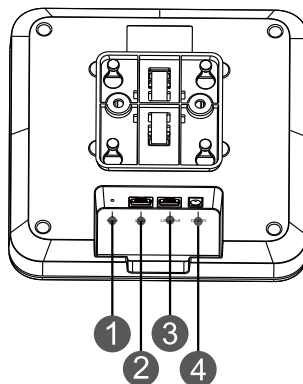
No.	Nama	Jumlah	Satuan
1	Unit Perangkat	1	Set
2	Bracket Penyangga	1	Buah
3	Sekrup kepala rata Phillips	2	Buah
4	Pengait Ekspansi	2	Buah
5	Buku Panduan	1	Salin
6	Kartu Garansi	1	Salin

## Tampilan dan Penampang

### Tampak Atas



### Tampak Bawah



Note: 1 Tombol Reset                      2 Port LAN2  
3 Port LAN1/PoE                      4 Port daya DC-12V

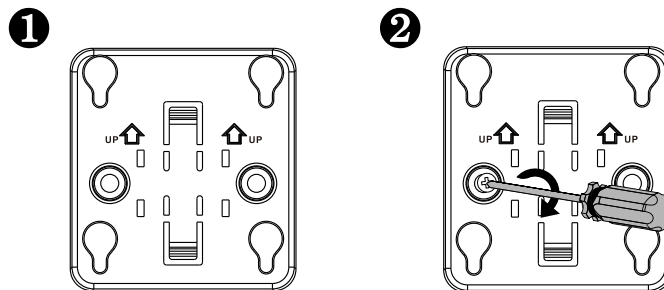
Catatan:

1. Ketika menyalakan Akses Poin melalui PoE, hubungkan ujung kabel ethernet ke port LAN1/PoE dan ujungnya yang lain ke perangkat yang sudah mendukung PoE Aktif (standar 802.3af).
2. Ketika menyalakan Akses Poin menggunakan listrik, hubungkan adaptor DC-12V/1.5A ke stop kontak.

### Indikator LED dan Tombol

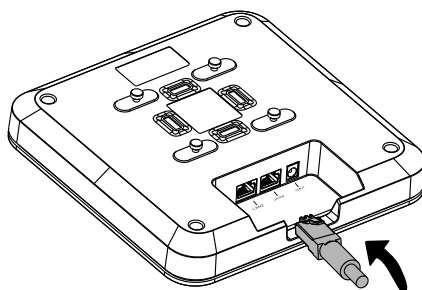
Indikator LED dan Tombol	Frekuensi	Deskripsi
Indikator LED	Hijau	Berfungsi Normal
	Mati	Akses Poin tidak mendapatkan daya.
	Berkedip(0.5Hz)	Berfungsi normal, tetapi Akses Poin tidak terhubung ke Cloud Ruijie.
	Berkedip cepat(10Hz)	Kemungkinan: 1.Mengembalikan pengaturan ke pengaturan awal 2.Memperbarui firmware 3.Mengembalikan file image 4.Memulai perangkat
Tombol Reset	Ditekan selama kurang dari 2 detik	Restart perangkat.
	Ditekan selama lebih dari 5 detik	Mengembalikan pengaturan ke pengaturan awal.

### Pemasangan Perangkat



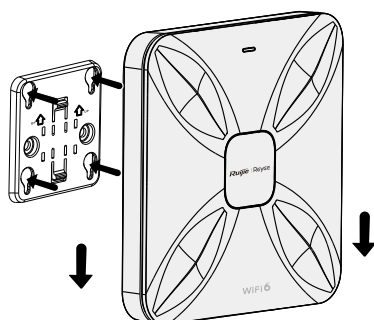
Tempelkan bracket penyangga ke langit-langit.

3



Hubungkan kabel ethernet ke port LAN.

4



Sejajarkan kaki persegi pada bagian belakang akses poin dengan lubang penyangga pada bracket.

Geser Akses Poin ke lubang tersebut hingga posisinya pas.

## Konfigurasi Jaringan

### **Cara Pertama** (Direkomendasikan)

Pindai QR-code pada buku panduan atau perangkat untuk mengunduh aplikasi Ruijie Reyee, lalu konfigurasi jaringan sesuai panduan pada aplikasi..



### **Cara Kedua**

Hubungkan ke SSID (@Ruijie-mxxxx saat terdapat beberapa perangkat and @Ruijie-sxxxx saat hanya ada satu perangkat), atau hubungkan kabel dengan port LAN, kemudian buka <http://10.44.77.253> (kata sandi default: admin). Disarankan untuk mengonfigurasi IP address menjadi 10.44.77.250 pada perangkat komputer anda.

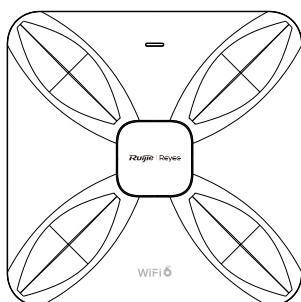
# Руководство пользователя

## Комплектация

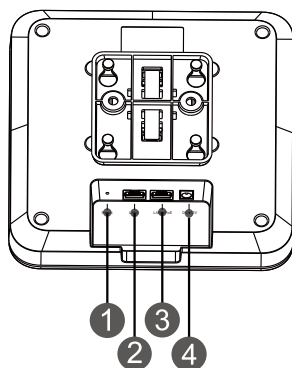
п/п	Наименование	Количество	Единица измерения
1	Точка доступа	1	комплект
2	Монтажный кронштейн	1	шт.
3	Саморез с плоско-выпуклой головкой и крестообразным шлицем	2	шт.
4	Дюбель	2	шт.
5	Руководство пользователя	1	экземпляр
6	Гарантийный талон	1	экземпляр

## Внешний вид и порты

### Вид сверху



### Вид снизу



Примечание: 1 - Кнопка сброса; 2 - порт LAN2; 3 - Порт LAN1/PoE;  
4 - Разъем внешнего источника питания на 12 В постоянного тока

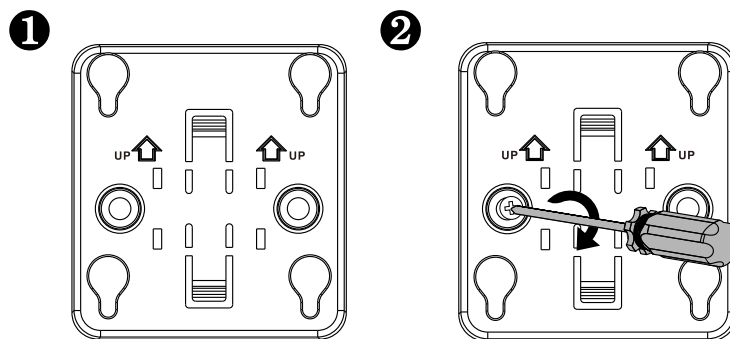
## Примечание:

1. При использовании PoE для электропитания точки доступа подключите один конец кабеля Ethernet к порту LAN1/PoE, а другой конец к устройству с поддержкой PoE.
2. При использовании точки доступа местного источника питания подключите блок питания постоянного тока 12В/1,5А к разъему питания.

## Светодиодный индикатор и кнопка сброса

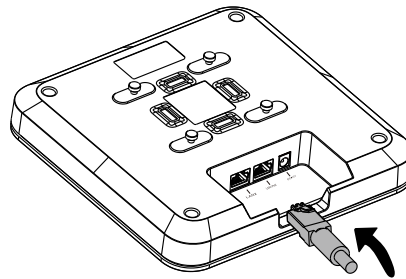
Светодиодный индикатор и кнопка сброса	Индикация/действие	Описание
Светодиодный индикатор	Постоянно горит зелёный	Нормальный режим работы
	Выключен	Точка доступа отключена от электропитания.
	Мигание (0,5 Гц)	Нормальный режим работы, но точка доступа не подключена к Облаку Ruijie.
	Быстрое мигание (10 Гц)	Возможные варианты: 1. Восстановление заводских настроек по умолчанию 2. Обновление прошивки 3. Восстановление файла образа 4. Инициализация устройства
Кнопка сброса	Нажатие в течение менее 2 секунд	перезапускает устройство.
	Нажатие в течение более 5 секунд	восстанавливает заводские настройки по умолчанию.

## Монтаж устройства



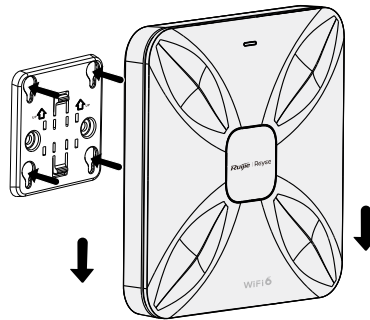
Прикрепите монтажный кронштейн к потолку.

3



Подключите Ethernet-кабель к порту LAN.

4



Соедините четыре «ножки» на задней стороне точки доступа с монтажными отверстиями на кронштейне.

Вставьте точку доступа в отверстия до щелчка.

## Создание конфигурации сети

### 1-й способ (рекомендуемый)

Отсканируйте QR-код в инструкции по эксплуатации или на устройстве для загрузки приложения Ruijie Reyee и сконфигурируйте сеть с использованием приложения.



### 2-й способ

Подключитесь к SSID (@Ruijie-mxxx при наличии нескольких устройств и @Ruijie-sxxx при наличии только одного устройства), или подключите кабель через порт LAN и зайдите на веб-страницу <http://10.44.77.253> (пароль по умолчанию: admin). Рекомендуется сконфигурировать следующий IP-адрес: 10.44.77.250.

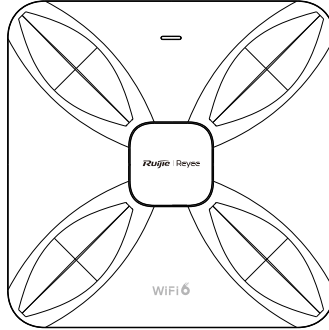


# دليل المستخدم

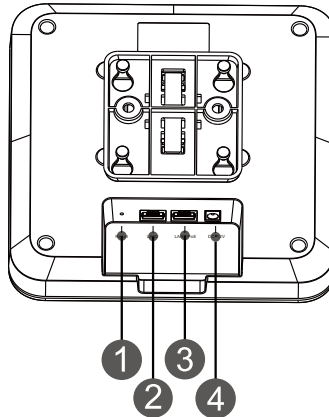
## قائمة محتويات العبوة

العنصر	الاسم	الكمية	الوحدة
1	مضيف	1	مجموعة
2	كتيفة التثبيت	1	قطعة
3	برغي فيليبس برأس محدب	2	قطعة
4	مسمار ارتكاز خابوري	2	قطعة
5	دليل المستخدم	1	نسخة
6	بطاقة الضمان	1	نسخة

## المظهر والواجهة الخارجية منظر علوي



## منظر سفلي



ملاحظة: 1 زر إعادة التعيين  
2 منفذ LAN2  
3 منفذ LAN1/PoE  
4 منفذ الطاقة 12 فولت / تيار ثابت

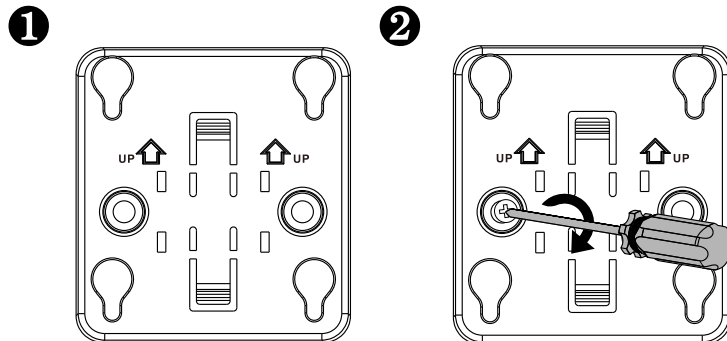
## ملاحظة:

1. عند تشغيل جهاز نقطة الوصول عن طريق الطاقة عبر الإيثرنت (PoE)، يتم توصيل أحد أطراف كابل الإيثرنت LAN1/PoE وتوصيل الطرف الآخر بالجهاز الذي يُمكن تشغيله عن طريق الطاقة عبر الإيثرنت.
2. عند تغذية جهاز نقطة الوصول بالطاقة من مصدر محلي للطاقة، قم بتوصيل محوّل الطاقة بقدرة 12 فولت/1.5 أمبير تيار ثابت بمنفذ الطاقة.

## مؤشر LED والزر

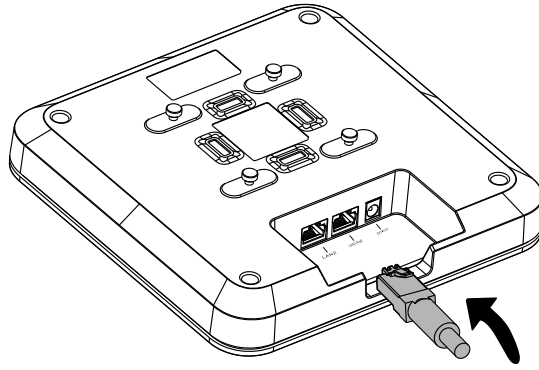
الوصف	التردد	مؤشر LED والزر
تشغيل طبيعي	أخضر ثابت	مؤشر LED
الطاقة لا تصل إلى جهاز نقطة الوصول.	مُطفأ	
تشغيل طبيعي، ولكن جهاز نقطة الوصول غير متصل بتطبيق Ruijie Cloud.	يومض (0.5 هرتز)	
الحالات المُحتملة: 1. استعادة إعدادات المصنع الافتراضية 2. ترقية البرنامج الثابت 3. استعادة ملف الصورة 4. تهيئة الجهاز	وميض سريع (10 هرتز)	
إعادة تشغيل الجهاز	الضغط عليه لمدة ثلثين	زر إعادة التعيين
استعادة إعدادات المصنع الافتراضية	الضغط عليه لمدة أكثر من 5 ثوانٍ	

## تركيب المُنتج



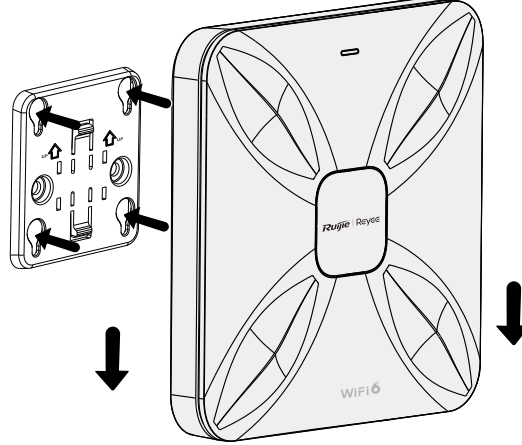
تثبيت كتيفة التثبيت على السقف.

3



قم بتوصيل كابل الإيثرنت بمنفذ LAN.

4



قم بمحاذاة القاعدة المربعة على الوجه الخلفي من جهاز نقطة الوصول مع ثقوب فتحات التثبيت الموجودة على الكتيبة.  
حرّك جهاز نقطة الوصول على الثقوب حتى تثبت في مكانها مع سماع صوت نقرة.

تهيئة الشبكة

**الطريقة 1 (موصى بها)**

امسح ضوئيًا رمز QR الموجود على الدليل أو على الجهاز، لتنزيل تطبيق Ruijie Reyee، وتهيئة الشبكة وفقًا لتعليمات التطبيق.



**الطريقة 2**

اتصل بمعرّف مجموعة الخدمات (SSID) (ويكون باسم Ruijie-mxxxx عند وجود أكثر من جهاز، أو باسم Ruijie-scxxxx إذا لم يكن هناك سوى جهاز واحد فقط)، أو قم بتوصيل الكابل بمنفذ LAN، وقم بزيارة الرابط <http://10.44.77.253> (كلمة المرور الافتراضية هي: admin). ننصح بضبط عنوان بروتوكول الإنترنت (IP) ليكون 10.44.77.250.

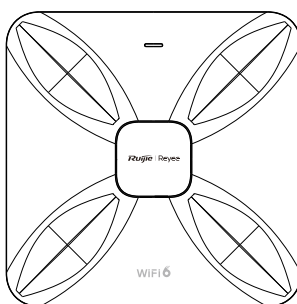
# Benutzerhandbuch

## Packliste

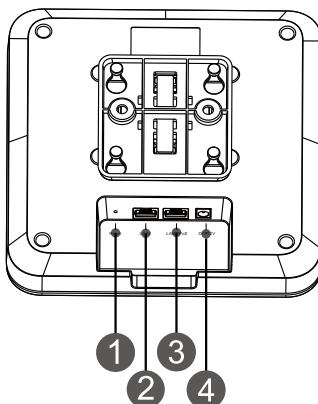
Artikel	Name	Menge	Einheit
1	Host	1	Gerät
2	Montagehalterung	1	Stück
3	Kreuzschlitz-Flachkopfschraube	2	Stück
4	Expansionsanker	2	Stück
5	Benutzerhandbuch	1	Kopie
6	Garantiekarte	1	Kopie

## Erscheinungsbild und Schnittstelle

Ansicht von oben



Ansicht von unten



Hinweis: 1 Reset-Taste

3 LAN1/PoE-Anschluss

2 LAN2-Anschluss

4 12V-DC-Stromanschluss

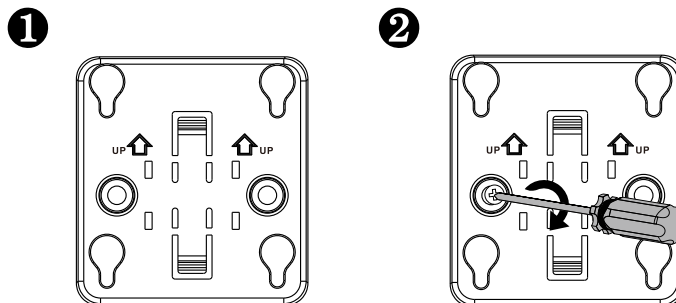
## Hinweis:

1. Wenn Sie den AP über PoE mit Strom versorgen, schließen Sie ein Ende des Ethernet-Kabels an den LAN1/PoE-Anschluss und das andere Ende an ein PoE-fähiges Gerät an.
2. Wenn Sie den AP über das lokale Stromnetz mit Strom versorgen, schließen Sie den DC-12 V/1,5-A-Netzadapter an den Stromanschluss an.

## LED-Anzeige und Taste

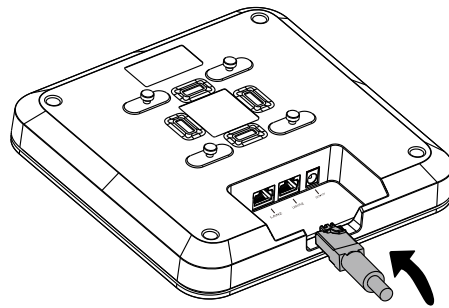
LED-Anzeige und Taste	Frequenz	Beschreibung
LED-Anzeige	Konstant grün	Normaler Betrieb.
	Aus	Der AP wird nicht mit Strom versorgt.
	Blinkend (0,5 Hz)	Normaler Betrieb, aber der AP ist nicht mit der Ruijie Cloud verbunden.
	Schnell blinkend (10 Hz)	Mögliche Fehlerursachen: 1. Wiederherstellen der werksseitigen Standardeinstellungen 2. Aktualisieren der Firmware 3. Wiederherstellen der Image-Datei 4. Initialisierung des Geräts
Reset-Taste	Weniger als 2 Sekunden lang gedrückt	Startet das Gerät neu.
	Mehr als 5 Sekunden lang gedrückt	Stellt die werksseitigen Standardeinstellungen wieder her.

## Produktinstallation



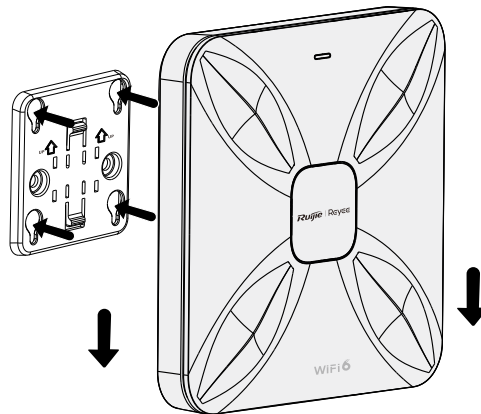
Befestigen Sie die Montagehalterung an der Decke.

3



Schließen Sie das Ethernet-Kabel an den LAN-Anschluss an.

4



Richten Sie die quadratischen Füße auf der Rückseite des AP (Zugangspunkts) über den Befestigungslöchern der Halterung aus. Schieben Sie den AP in die Löcher, bis er einrastet.

## Netzwerkkonfiguration

### **Methode 1** (empfohlen)

Scannen Sie den QR-Code auf dem Handbuch oder Gerät, um die Ruijie Reyee App herunterzuladen, und konfigurieren Sie das Netzwerk entsprechend den Anweisungen in der App.



### **Methode 2**

Stellen Sie eine Verbindung mit der SSID (@Ruijie-mxxxx, wenn mehrere Geräte vorhanden sind und @Ruijie-sxxxx, wenn nur ein Gerät vorhanden ist) her, oder schließen Sie das Kabel mit dem LAN-Anschluss und besuchen Sie <http://10.44.77.253> (Standardkennwort: admin). Es wird empfohlen, die IP-Adresse als 10.44.77.250 zu konfigurieren.

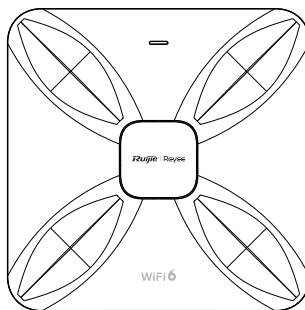
# Manuel d'utilisation

## Liste d'emballage

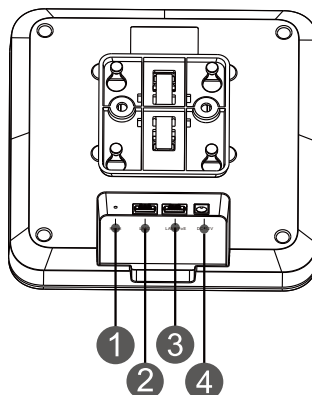
Élément	Nom	Quantité	Unité
1	Hôte	1	Jeu
2	Support de montage	1	Pièce
3	Vis à tête cylindrique Phillips	2	Pièce
4	Ancre à expansion	2	Pièce
5	Manuel d'utilisation	1	Copie
6	Carte de garantie	1	Copie

## Aspect et interface

### Vue de dessus



### Vue de dessous



Note: 1 Bouton de réinitialisation  
3 Port LAN1/PoE

2 Port LAN2  
4 Port d'alimentation 12 VCC

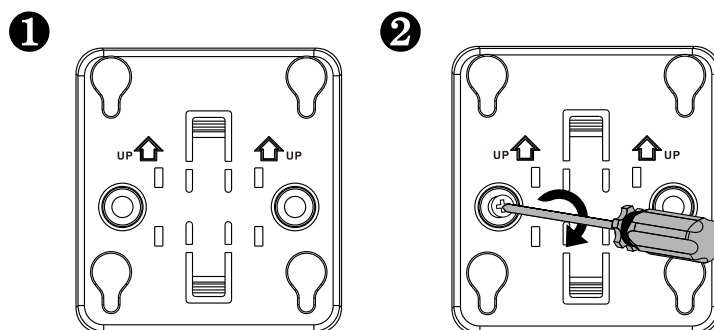
### Remarque :

1. Lorsque vous alimentez le PA par PoE, connectez une extrémité du câble Ethernet au port LAN1/PoE et l'autre extrémité à un appareil compatible PoE.
2. Lorsque vous alimentez le PA via l'alimentation électrique locale, connectez l'adaptateur 12 VCC/1,5 A au port d'alimentation.

### Voyant DEL et bouton

Voyant DEL et bouton	Fréquence	Description
Voyant DEL	Vert continu	Fonctionnement normal.
	Éteint (Off)	Le PA ne reçoit pas le courant.
	Clignotement (0,5 Hz)	Fonctionnement normal, mais le PA n'est pas connecté au Ruijie Cloud.
	Clignotement rapide (10 Hz)	Cas possibles : 1. Restauration des paramètres d'usine par défaut 2. Mise à jour du micrologiciel (firmware) 3. Restauration du fichier image 4. Initialisation de l'appareil
Bouton de réinitialisation	Appuyez pendant moins de 2 secondes	Redémarrer l'appareil
	Appuyez pendant plus de 5 secondes	Restaurer les paramètres d'usine par défaut

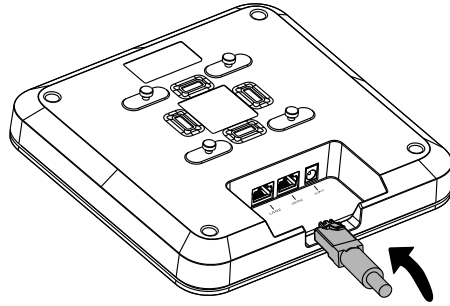
### Installation du produit



Fixez le support de montage au plafond.

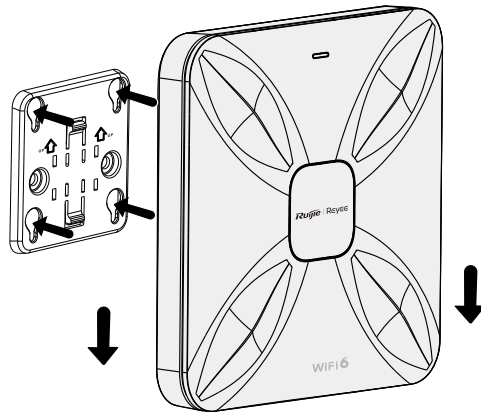


3



Connectez le câble Ethernet au port LAN.

4



Alignez les pieds carrés à l'arrière du PA sur les trous de fixation du support. Faites glisser le PA dans les trous jusqu'à ce qu'il s'enclenche à sa place.

## Configuration du réseau

### Méthode 1 (recommandée)

Scannez le code-QR figurant sur le manuel ou l'appareil pour télécharger l'application Ruijie Reyee, puis configurez le réseau conformément au guide de l'application.



### Méthode 2

Connectez-vous au SSID (@Ruijie-mxxxx lorsqu'il y a plusieurs appareils et @Ruijie-sxxxx lorsqu'il n'y a qu'un seul appareil), ou connectez le câble au port LAN, et accédez à <http://10.44.77.253> (mot de passe par défaut : admin). Il est recommandé de configurer l'adresse IP comme 10.44.77.250.

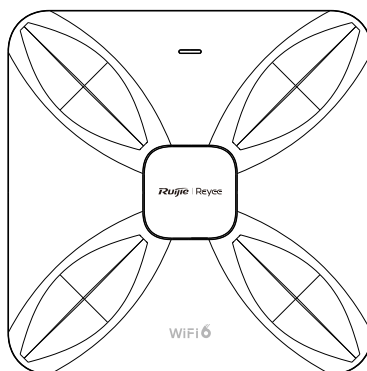
# Manual del usuario

## Lista de contenido

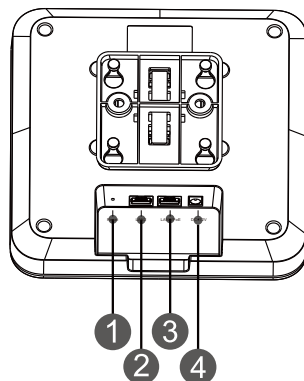
Elemento	Nombre	Cantidad	Unidad
1	Switch	1	Conjunto
2	Soporte de montaje	1	Pieza
3	Tornillo de cabeza plana Phillips	2	Pieza
4	Anclaje de expansión	2	Pieza
5	Manual del usuario	1	Copia
6	Tarjeta de garantía	1	Copia

## Apariencia e interfaz

### Vista superior



### Vista inferior



Nota: 1 Botón de reinicio  
3 Puerto LAN1/PoE

2 Puerto LAN2  
4 Puerto de alimentación DC-12V

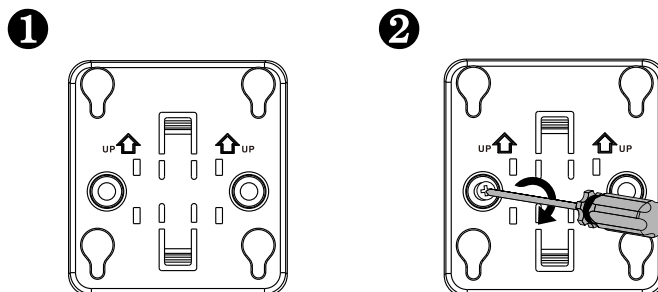
## Nota:

1. Cuando alimente el AP a través de PoE, conecte un extremo del cable Ethernet al puerto LAN1/PoE y el otro extremo a un dispositivo compatible con PoE.
2. Cuando alimente el AP a través de una fuente de alimentación local, conecte el adaptador de corriente 12V de CC /1,5A al puerto de alimentación.

## Indicador LED y Botón

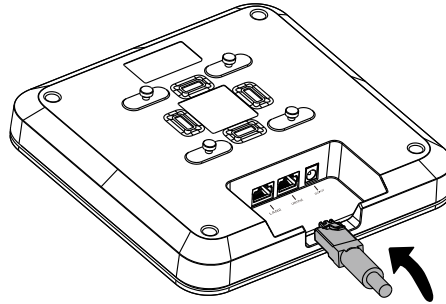
Indicador LED y Botón	Frecuencia	Descripción
Indicador LED	Verde fijo	Funcionamiento normal
	Desactivado	El AP no recibe alimentación.
	Parpadeando (0,5Hz)	Funcionamiento normal, pero el AP no está conectado a la nube Ruijie.
	Parpadeo rápido (10Hz)	Casos posibles: 1. Restablecimiento de la configuración predeterminada de fábrica. 2. Actualización del firmware. 3. Restauración del archivo de imagen. 4. Inicialización del dispositivo.
Botón de reinicio	Si se pulsa durante menos de 2 segundos	Reinicia el dispositivo.
	Si se pulsa durante más de 5 segundos	Restablece la configuración predeterminada de fábrica.

## Instalación del producto



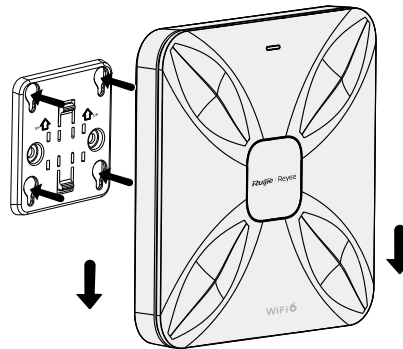
Fije el soporte de montaje en el techo.

3



Conecte el cable Ethernet al puerto LAN.

4



Alinee los pies cuadrados de la parte posterior del AP sobre los orificios de montaje del soporte.

Deslice el AP en los orificios hasta que encaje en su sitio.

## Configuración de la red

### **Método 1** (recomendado)

Escanee el código QR en el manual o el dispositivo para descargar la aplicación Ruijie Reyee, y configure la red de acuerdo con la guía de la aplicación.



### **Método 2**

Conéctese al SSID (@ Ruijie-mxxxx cuando haya varios dispositivos y a @ Ruijie-sxxxx cuando solo haya un dispositivo), o bien conecte el cable con el puerto LAN, y acceda a través de su navegador web a <http://10.44.77.253> (contraseña predeterminada: admin). Se recomienda configurar la dirección IP como 10.44.77.250.

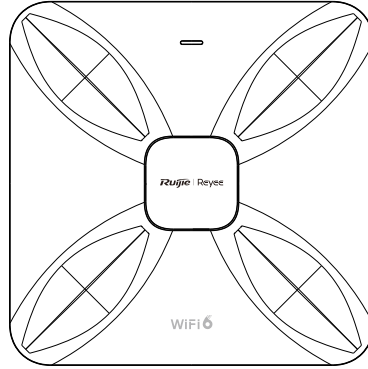
# Kullanıcı El Kitabı

## Paket İeriđi Listesi

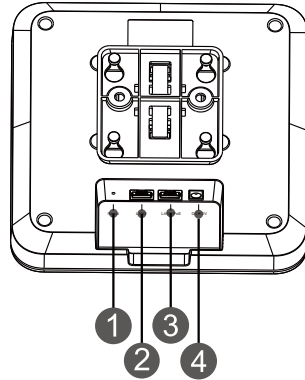
Öđe	Ad	Miktar	Birim
1	Host	1	Set
2	Bađlantı Parası	1	Adet
3	Phillips Bařlı Vida	2	Adet
4	Geniřletme Dübeli	2	Adet
5	Kullanıcı El Kitabı	1	Kopya
6	Garanti Kartı	1	Kopya

## Görünüm ve Arayüz

### Üstten Görünüm



### Alttan Görünüm



Not: 1 Sıfırla (reset) düđmesi  
3 LAN1/PoE portu

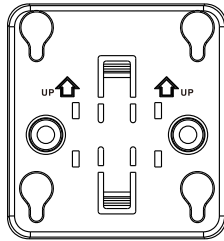
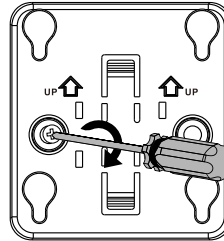
2 LAN2 portu  
4 DC-12V gü portu

**Not:**

1. PoW üzerinden Eriřim Noktasına (AP) güç sađlarken, Ethernet kablosunun bir ucunu LAN1/PoE bađlantı noktasına ve diđer ucunu ise bir PoE yetenekli aygıta bađlayın.
2. Yerel güç kaynađı vasıtasıyla Eriřim Noktasına (AP) güç sađlarken, güç bađlantı noktasına bir DC-12V/1.5A güç adaptörü bađlayın.

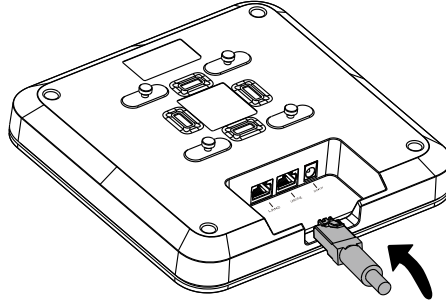
**LED Göstergesi ve Düđmesi**

LED Göstergesi ve Düđmesi	Frekans	Açıklama
LED Gösterge	Kesiksiz Yeřil	Normal çalıřma
	Kapalı	Eriřim Noktası güç almıyor.
	Yanıp söner(0.5Hz)	Normal çalıřma söz konusu ancak Eriřim Noktası Ruijie Buluta bađlı deđil.
	Hızlı yanıp söner(10Hz)	Olası durumlar: 1. Varsayılan Fabrika ayarlarına geri dönölüyor 2. Aygıt yazılımı (Firmware) yükseltiliyor 3. Görüntü dosyası geri yükleniyor 4. Aygıt bařlatılıyor
Sıfırla (Reset) Düđmesi	2 saniyeden daha kısa bir süre basılır	Aygıtı yeniden bařlatır
	5 saniyeden daha uzun bir süre basılır	Varsayılan Fabrika ayarlarına geri dönölür

**Ürün Kurulumu****1****2**

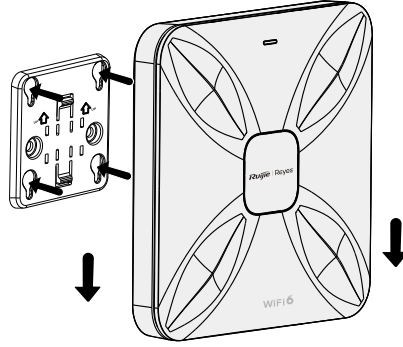
Bađlantı parçasını tavana monte edin.

3



Ethernet kablosunu LAN bağlantı noktasına bağlayın.

4



Erişim Noktasının arkasındaki kare ayağı bağlantı parçası üzerindeki montaj delikleri üzerine hizalayın. Erişim Noktasını yerine oturana kadar delikler içerisine doğru kaydırın.

## Ağ Yapılandırma

### Yöntem 1 (Tavsiye Edilen)

Ruijie Bulut Uygulamasını karşıdan yüklemek için El kitabı veya aygıt üzerindeki Kare kodu tarayın ve Uygulamadaki kılavuza göre ağı yapılandırın.



### Yöntem 2

SSID'ye (Birden fazla aygıt olduğunda @Ruijie-mxxxx ve sadece bir aygıt olduğunda @Ruijie-sxxxx) bağlanın, ya da kabloyu LAN portuna bağlayın ve <http://10.44.77.253> adresini ziyaret edin (varsayılan parola: "admin" dir). IP adresinin 10.44.77.250 olarak yapılandırılması tavsiye edilir.